

Wykaz wkładek patentowych zalecanych do drzwi produkcji PORTA

LP	Typ drzwi	Grubość skrzydła (mm)	Rodzaj szyldu	Rozmiar wkładki - wymiar a/b	
				Drzwi otwierane na zew.	drzwi otwierane do wew.
1	Drzwi wewnętrzne lokalowe przylgowe	40	Edel, Accent, Modern, Royal Office, Caro, Minimax, Mini, Arris, Next	26*/36	26/36*
2	Drzwi wewnętrzne lokalowe bezprzylgowe	40		30/30	
3	Drzwi wewnętrzne wejściowe Agat, DpaliVerte FDRES drzwi techniczne Rw 27 dB	40-płaskie 44-frezowane	Porta Agat, Porta DPal, Cortes, Globber	płaskie 30*/35 frezowane-30*/40	płaskie 30/35* frezowane-30/40*
4	Drzwi wewnętrzne wejściowe Kwarc, drzwi techniczne EI 30, EI 30 soft I Rw 32 dB	44-płaskie 48-frezowane	Porta Agat, Porta DPal, Cortes, Globber	płaskie 30*/40 frezowane-30*/45	płaskie 30/35* frezowane-30/40*
5	Drzwi wewnętrzne wejściowe Granit, Verte Stronger	48-płaskie i frezowane 44-fornirowane	Porta Granit	30*/40 fornirowane-30*/40	30/40*
6	Drzwi techniczne EI 60 Halspan	61-płaskie 65-frezowane	Porta DPal, Cortes, Globber	35*/50	płaskie 40/45* frezowane 40/50*
7	Drzwi Techniczne Rw 42 dB	69	Porta DPal, Cortes, Globber	45*/45	40*/50
8	Drzwi techniczne wewnętrzne stalowe	40	Edel, Accent, Modern, Royal Office, Caro, Minimax, Mini, Arris, Next	26*/36	26/36*
9	Drzwi Techniczne EI 30 stalowe	53	ECD ppoż	40*/35	40/35*
10	Drzwi Techniczne EI 60 stalowe	67	ECD ppoż	45/45	45/45
11	Drzwi techniczne ENDURO przylgowe	40	Edel	26*/36	26/36*
12	Drzwi techniczne Aqua	40	Edel	30*/30	
13	Drzwi zewnętrzne Eco Nord, Eco Polar	68	Porta DPal, CORTES, GLOBER	35*/55	40/50*
14	Drzwi zewnętrzne Eco Nord, Eco Polar z zamkiem listwowym	68	CORTES, GLOBER	35*/55	40/50*
15	Drzwi zewnętrzne Eco Polar Passive	80	CORTES, GLOBER	50*/50	50/45*
16	Drzwi zewnętrzne Eco Polar Passive z zamkiem listwowym	80	CORTES, GLOBER	50*/50	50/45*
17	Drzwi zewnętrzne Eco Polar Passive z zamkiem listwowym	80	CORTES + minirozetka	50*/30	35/45*
18	Roma Standard, drzwi stalowe OPTIMAL	45	Porta Agat, Porta DPal, Porta Granit	30*/40	30/40*
19	Roma Premium	56	Porta DPal	35*/45	35/45*
20	Porta Silence przylgowe	50	Porta DPal, Cortes, Globber	30*/45	30/40*
21	Porta Silence bezprzylgowe	50	Porta DPal, Cortes, Globber	35/35	40/30*
22	Safe	54	Porta Safe, Porta Dpal tylko do Typ 2	45/30*	45*/30
23	Energy Protect	67	Porta Safe	50/40*	45*/40
24	Arctic Passive	56	Porta Safe	50/30*	45*/35
25	Granit (RC3)	50	Porta Safe	30*/40	30/40*
26	Hide bezprzylgowe, przeciwprzylgowe	40	Accent, Modern, Office, Caro, Next, Royal	26*x36	
			Elegant, Simple	20*x30	

Wkładki w sprzedaży PORTA

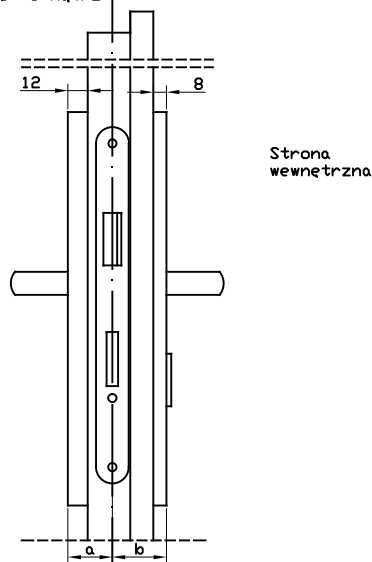
Rodzaj	Rozmiar
Bezklasowe	26/36
klasa B	40/50*); 55/35*); 50/45*); 50/50*
Klasa 4 (Dpal)	30/35; 30/40
Klasa C/Klasa 6 (Granit)	30/35; 30/40; 30/45

*-strona ewentualnego zastosowania gałki

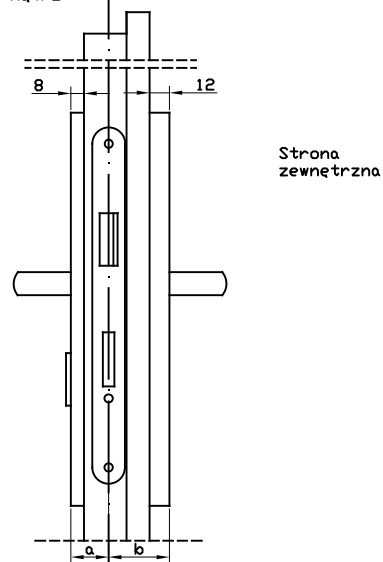
a-wymiar od strony wrebłu
b-wymiar od strony przyłgi

W przypadku drzwi bezprzylgowych wymiar a=b

Drzwi otwierane do wewnątrz



Drzwi otwierane na zewnątrz



Powyższy schemat dotyczy szyldów 'Porta Agat', 'Porta Dpal', 'Porta Granit' i 'Porta Safe'.