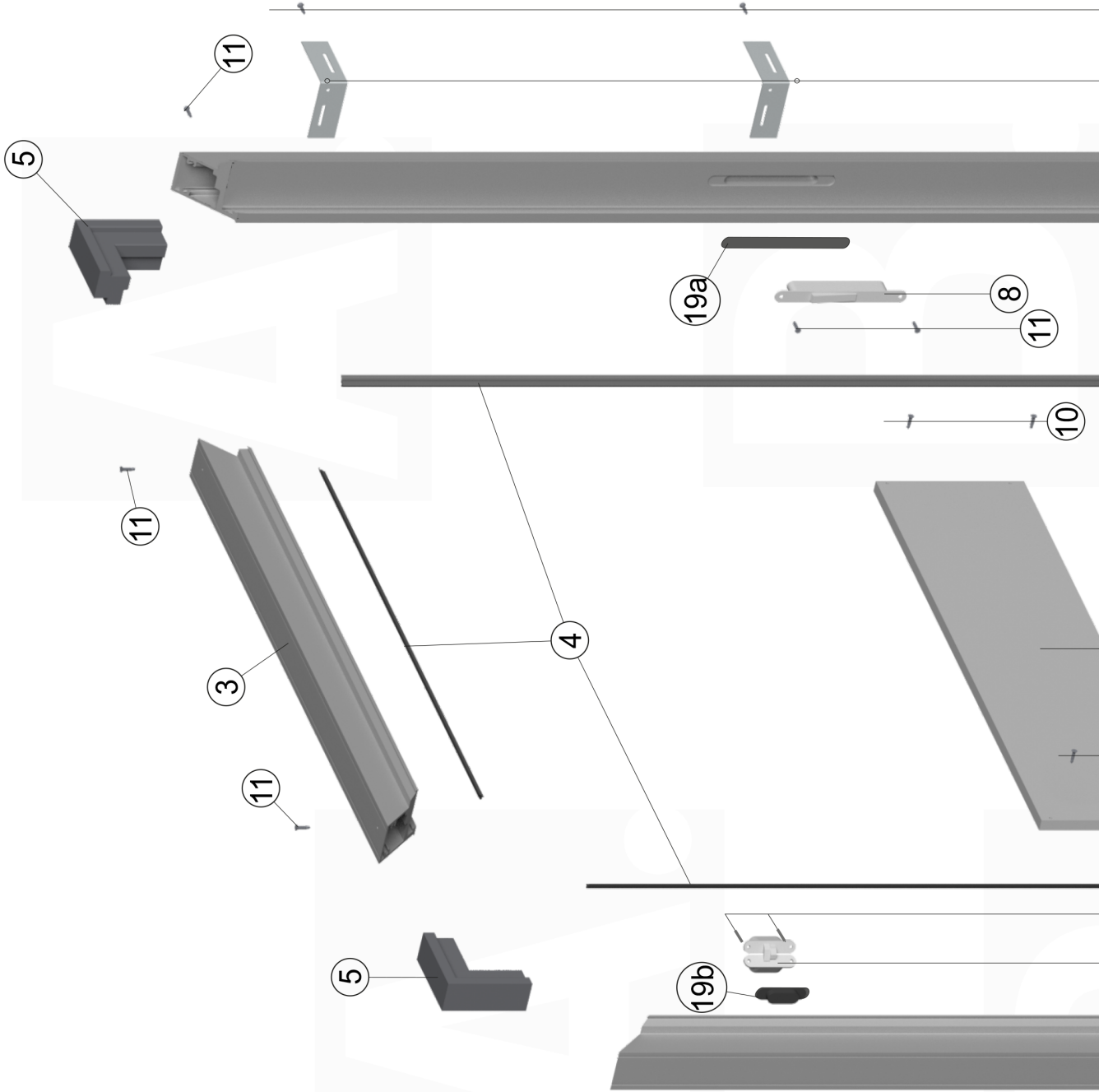
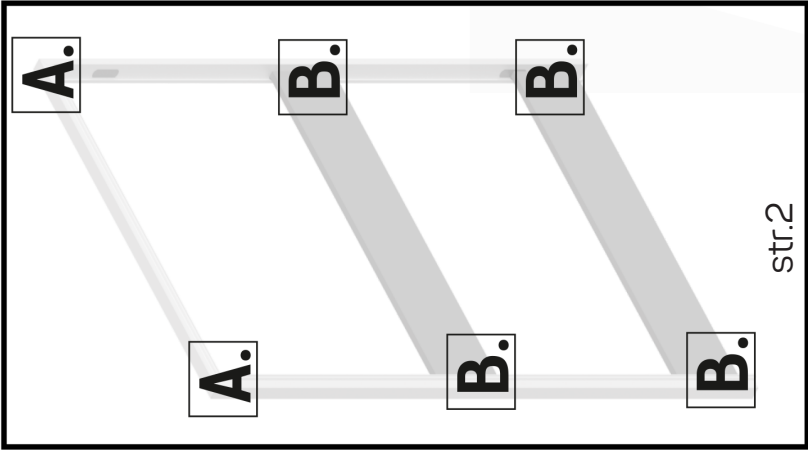


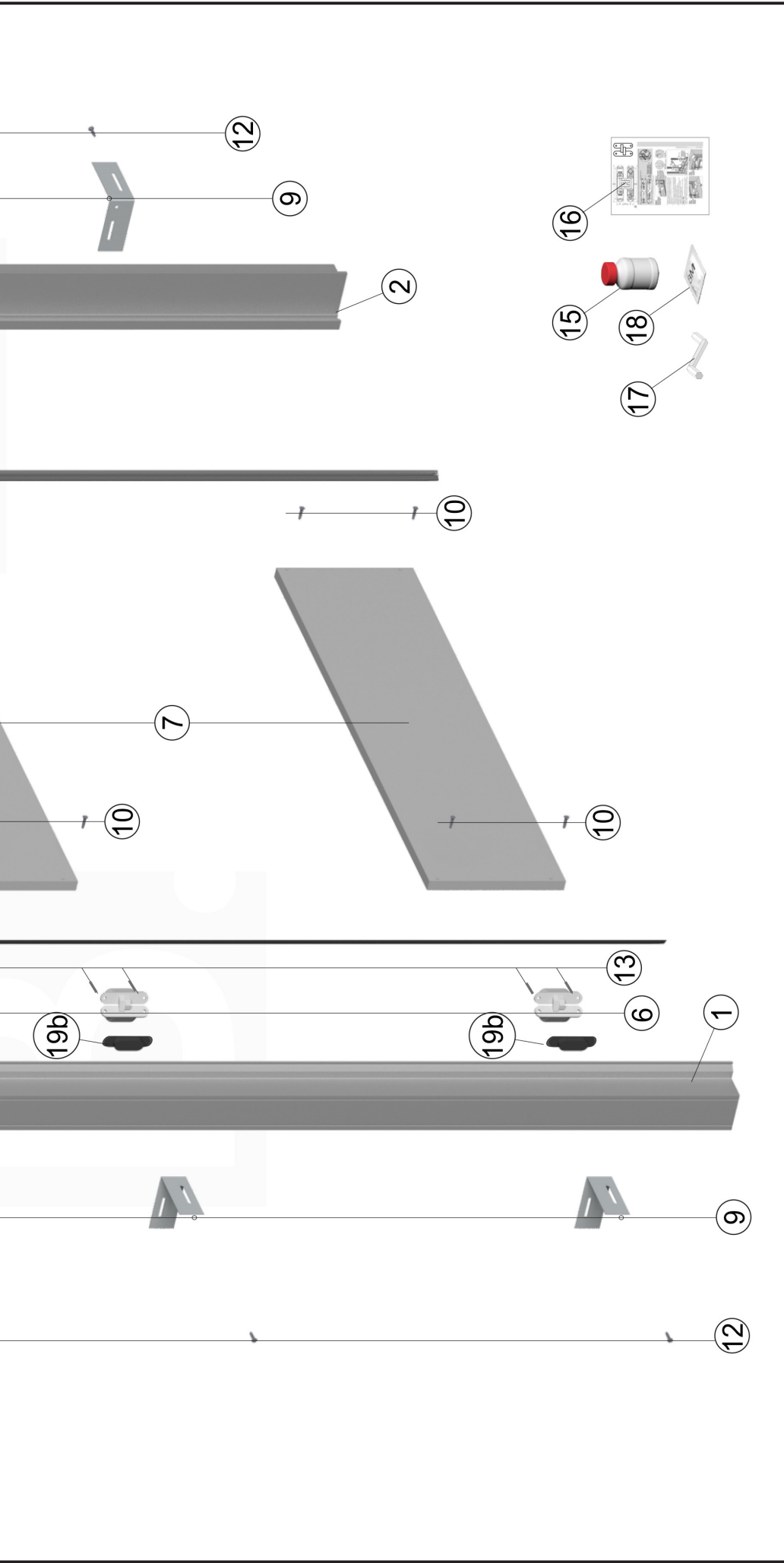
PP01

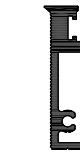

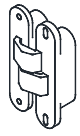

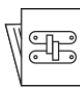
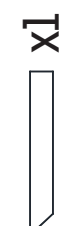




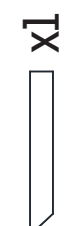




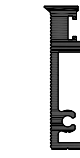




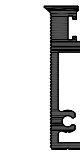



Instrukcja montażu

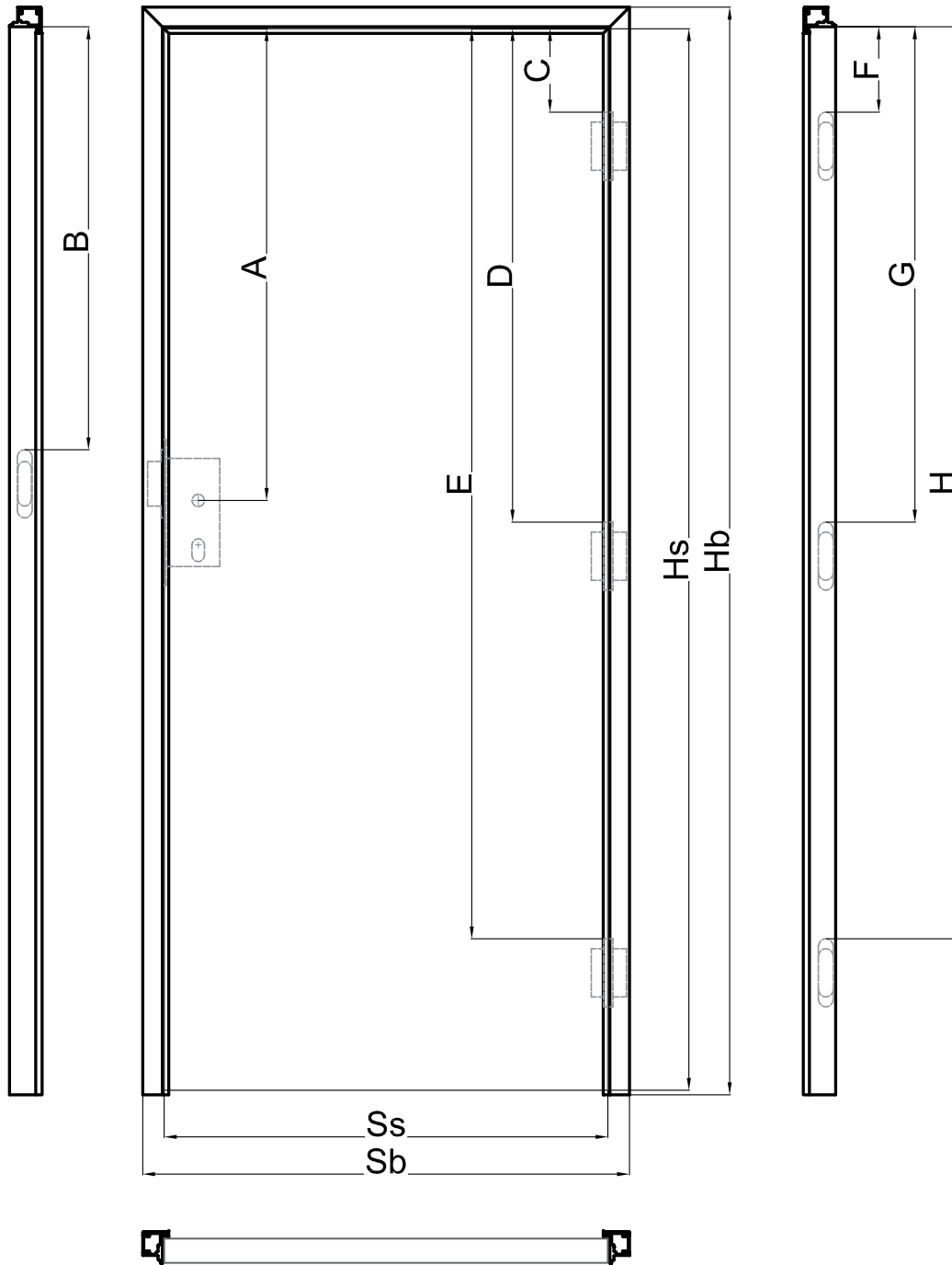
**SARA PRO**

otwierana na zewnątrz





|    |   |   |    |     |   |           |     |  |               |        |   |         |
|----|---|---|----|-----|---|-----------|-----|--|---------------|--------|---|---------|
| 1. |  |  | x1 | 1.  |  | min. x2   | 11. |  | 3,5x22 x2     | 16.    |  | x1      |
| 2. |  |  | x1 | 7.  |   | x2        | 12. |   | 4,2x16 x2     | 17.    |  | x1      |
| 3. |  |  | x1 | 8.  |   | x1        | 13. |   | M5x16 min. x4 | 18.    |  | x1      |
| 4. |  |  | x3 | 9.  |   | x6        | 14. |   | 5x35 min. x4  | 19. a. |  | x1   b. |
| 5. |  |  | x2 | 10. |   | 3,9x25 x8 | 15. |   | x1            |        |   |         |

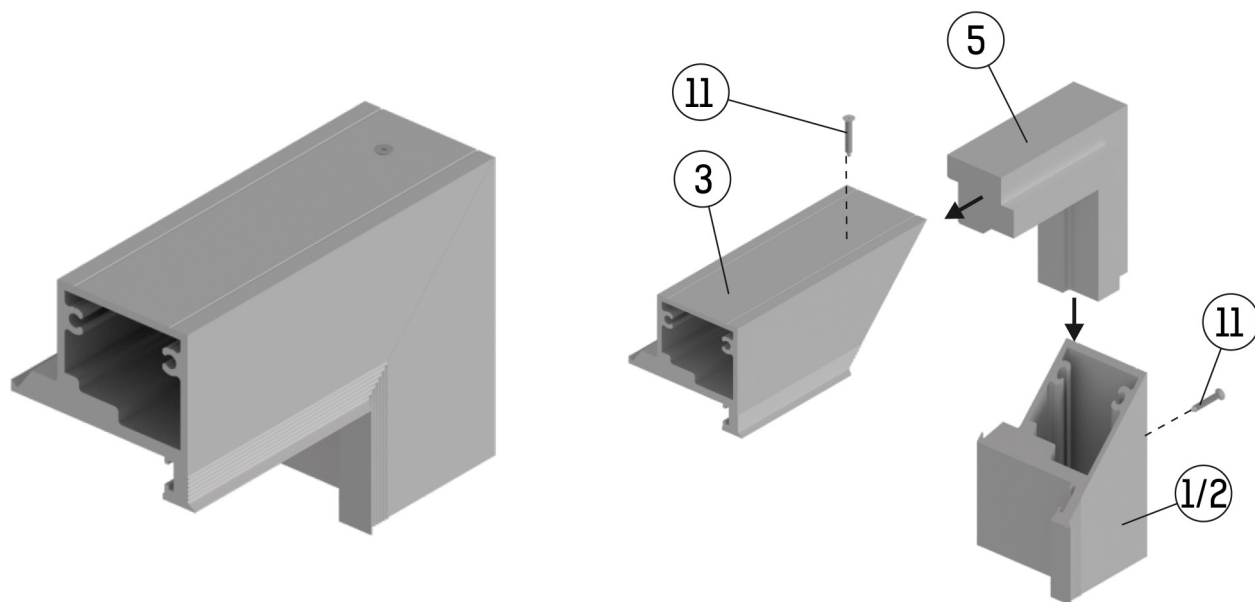


|            | A    | B   | C   | D   | E    | F   | G   | H    | Ss         | Sb         | Hs   | Hb   |
|------------|------|-----|-----|-----|------|-----|-----|------|------------|------------|------|------|
| <b>PN</b>  | 913  | 834 | 135 | 948 | 1772 | 138 | 951 | 1775 | 60 - 618   | 60 - 687   | 2017 | 2059 |
|            |      |     |     |     |      |     |     |      | 70 - 718   | 70 - 787   |      |      |
|            |      |     |     |     |      |     |     |      | 80 - 818   | 80 - 887   |      |      |
|            |      |     |     |     |      |     |     |      | 90 - 918   | 90 - 987   |      |      |
|            |      |     |     |     |      |     |     |      | 100 - 1018 | 100 - 1087 |      |      |
| <b>CN</b>  | 923  | 841 | 135 | 903 | 1727 | 138 | 906 | 1730 | 60 - 622   | 60 - 691   | 1972 | 2014 |
|            |      |     |     |     |      |     |     |      | 70 - 722   | 70 - 791   |      |      |
|            |      |     |     |     |      |     |     |      | 80 - 822   | 80 - 891   |      |      |
|            |      |     |     |     |      |     |     |      | 90 - 922   | 90 - 991   |      |      |
|            |      |     |     |     |      |     |     |      | 100 - 1022 | 100 - 1091 |      |      |
| <b>DIN</b> | 926  | 847 | 135 | 903 | 1727 | 138 | 906 | 1730 | 60 - 584   | 60 - 653   | 1972 | 2014 |
|            |      |     |     |     |      |     |     |      | 70 - 709   | 70 - 778   |      |      |
|            |      |     |     |     |      |     |     |      | 80 - 834   | 80 - 903   |      |      |
|            |      |     |     |     |      |     |     |      | 90 - 959   | 90 - 1028  |      |      |
| <b>HN</b>  | 1016 | 937 | 135 | 993 | 1817 | 138 | 996 | 1820 | 70 - 689   | 70 - 758   | 2062 | 2104 |
|            |      |     |     |     |      |     |     |      | 80 - 839   | 80 - 908   |      |      |
|            |      |     |     |     |      |     |     |      | 90 - 939   | 90 - 1008  |      |      |

## Skręcanie narożników ościeżnicy

**A.**

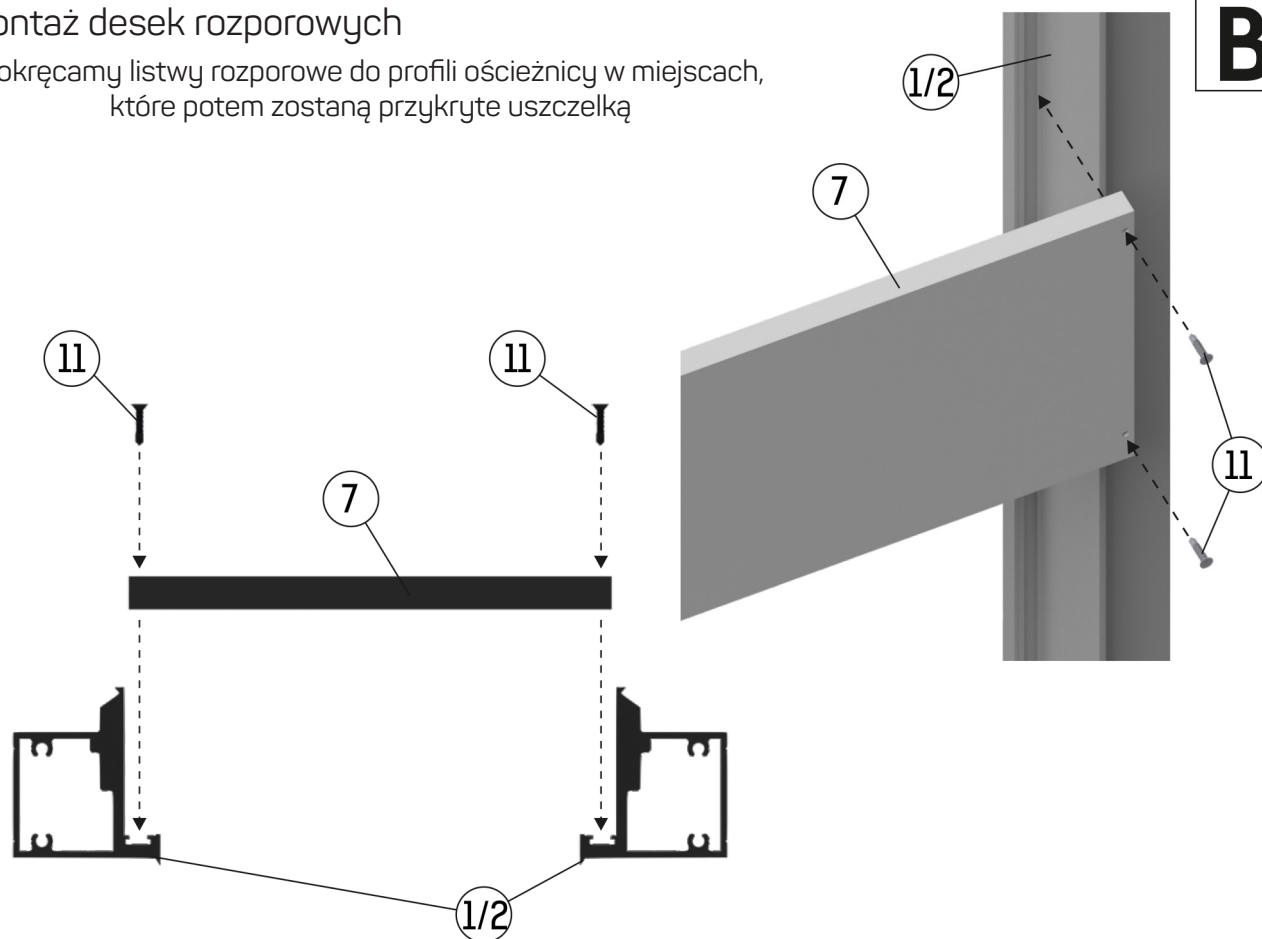
Należy złożyć profile ościeżnicy ze sobą używając kątowników montażowych a następnie wiertłem  $\phi 3$  nawiercić w nich otwory pod wkręty



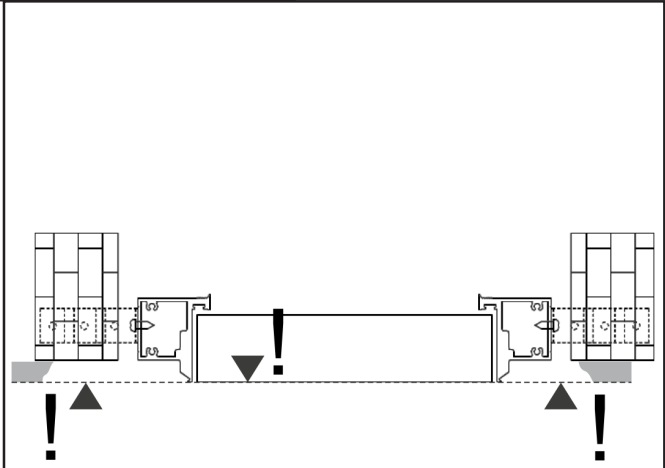
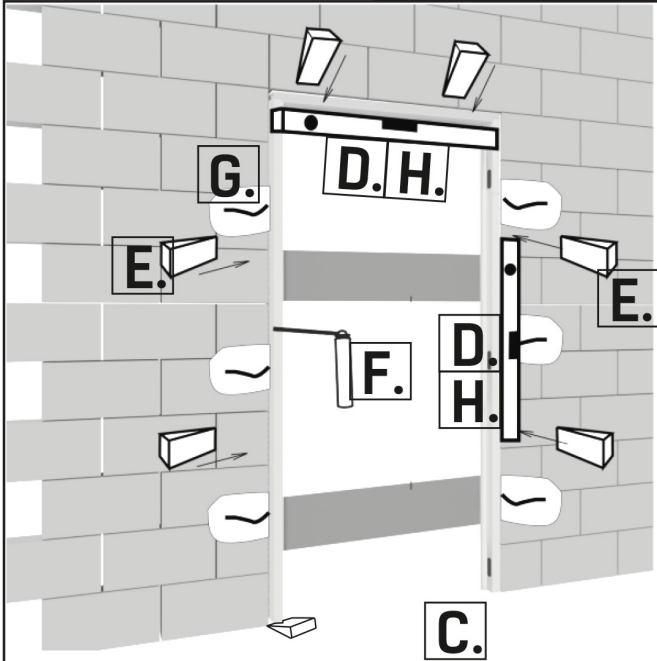
## Montaż desek rozporowych

**B.**

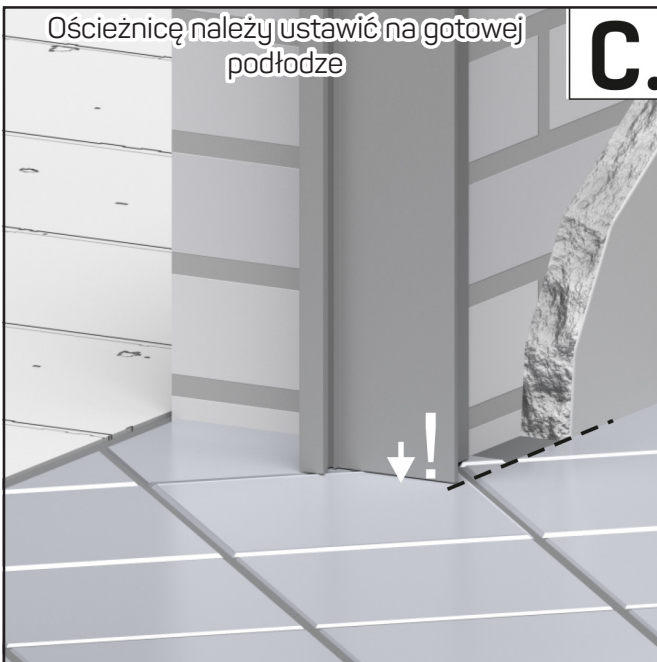
Dokręcamy listwy rozporowe do profili ościeżnicy w miejscach, które potem zostaną przykryte uszczelką



## Montaż w ścianie murowanej

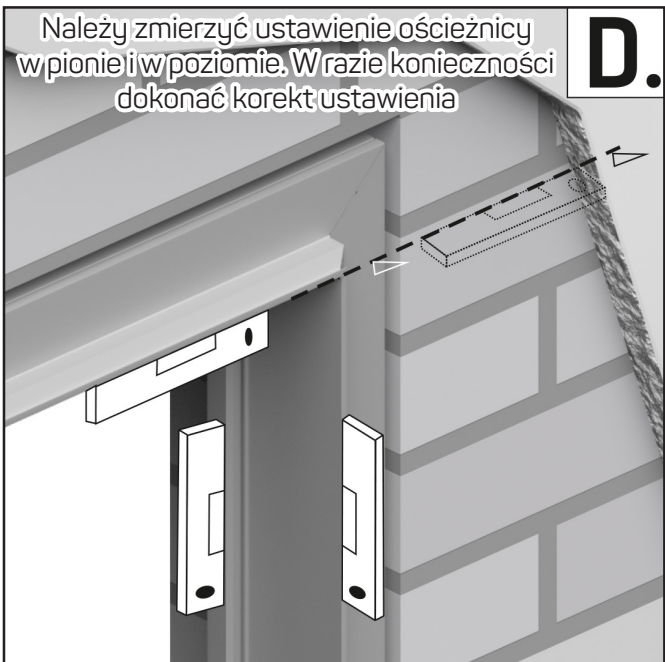


Profile ościeżnicy należy wysunąć z otworu budowlanego o grubość tynku



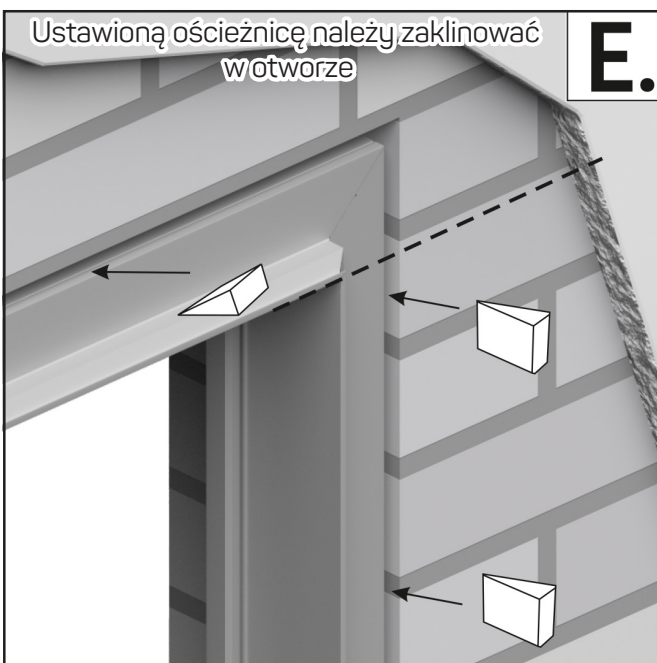
Ościeżnicę należy ustawić na gotowej podłodze

**C.**



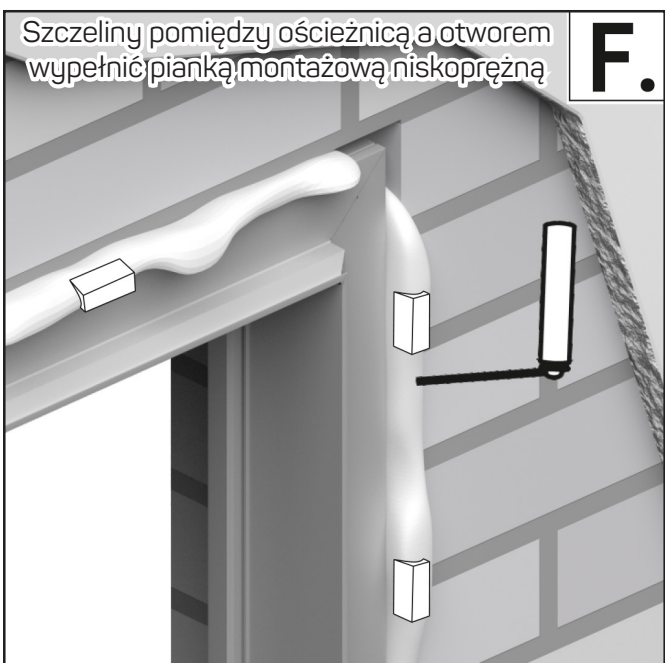
Należy zmierzyć ustawienie ościeżnicy w pionie i w poziomie. W razie konieczności dokonać korekt ustawienia

**D.**



Ustawioną ościeżnicę należy zaklinować w otworze

**E.**

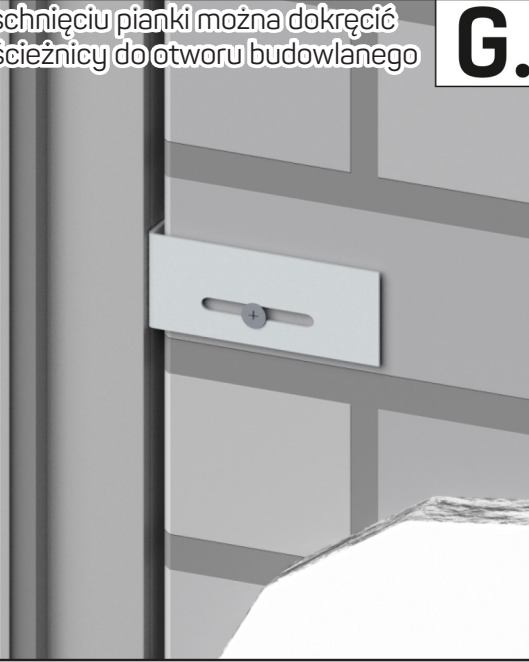


Szczeliny pomiędzy ościeżnicą a otworem wypełnić pianką montażową niskoprężną

**F.**

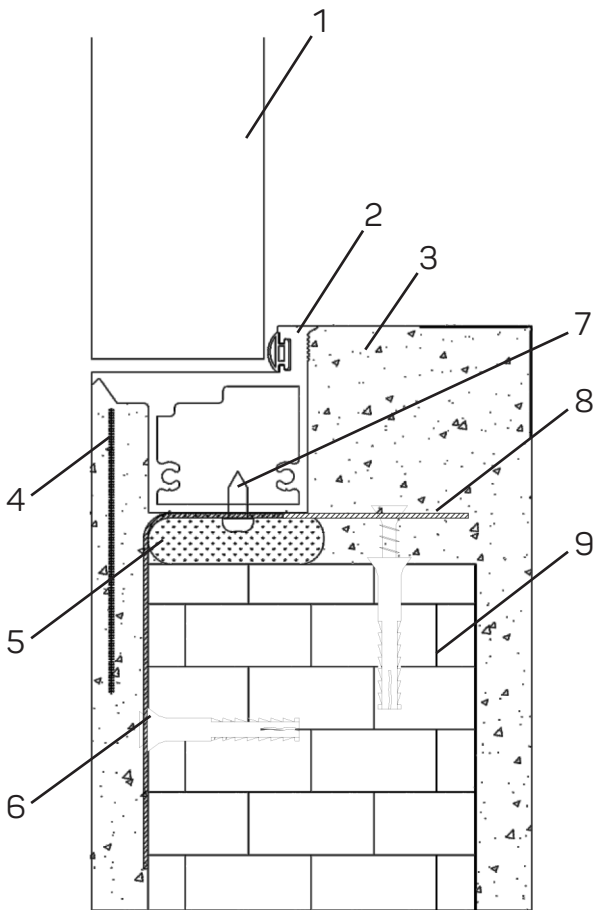
Po wyschnięciu pianki można dokręcić kotwy ościeżnicy do otworu budowlanego

**G.**

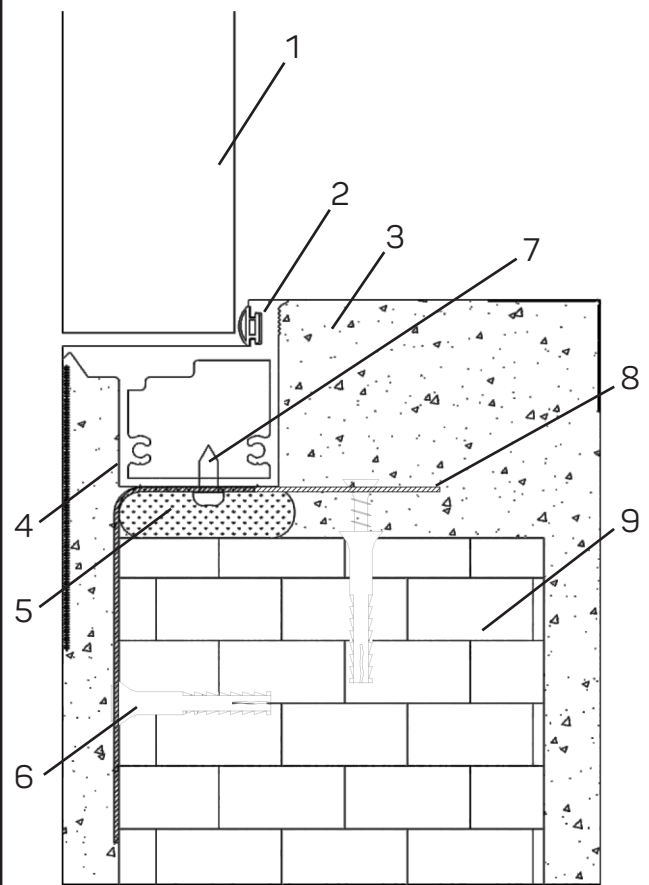


Kiedy pianka jest sucha, wyciągamy kliny i obcinamy jej nadmiar. Należy sprawdzić ponownie ustawienie ościeżnicy

**H.**



min. 53 mm



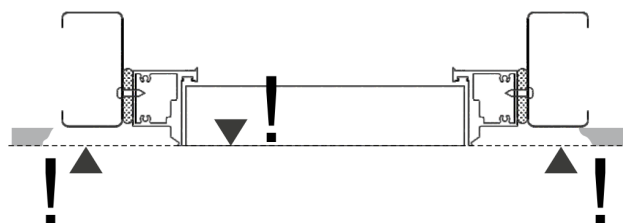
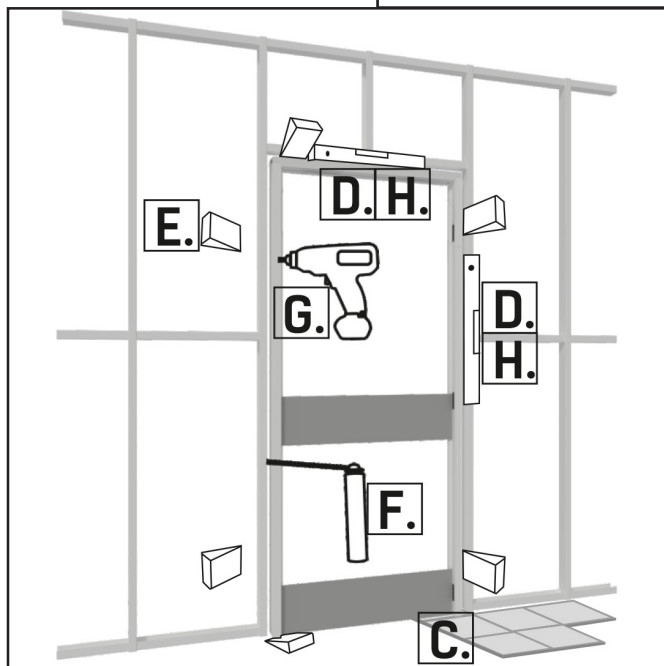
> 100 mm

1. Skrzydło drzwiowe
2. Profil ościeżnicy z uszczelką
3. Tynk
4. Siatka podtynkowa
5. Pianka montażowa

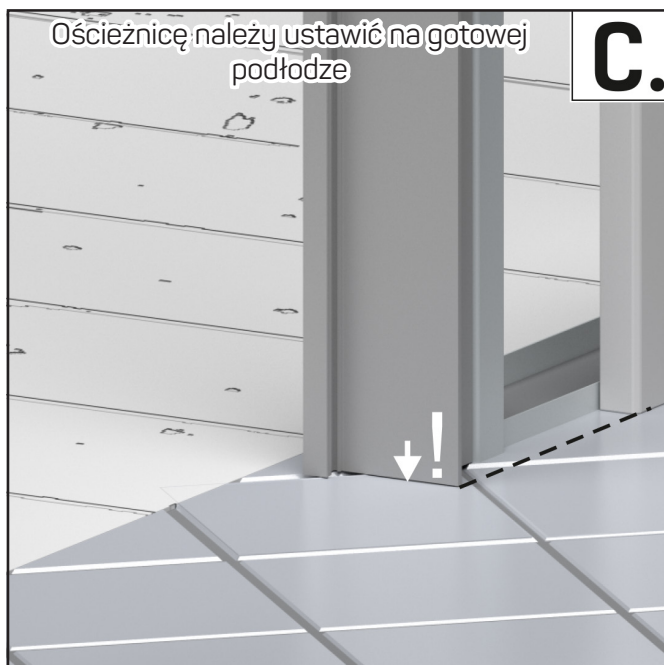
6. Kołek rozporowy
7. Wkręt kotwy
8. Kotwa montażowa
9. Mur



## Montaż w ścianie g-k

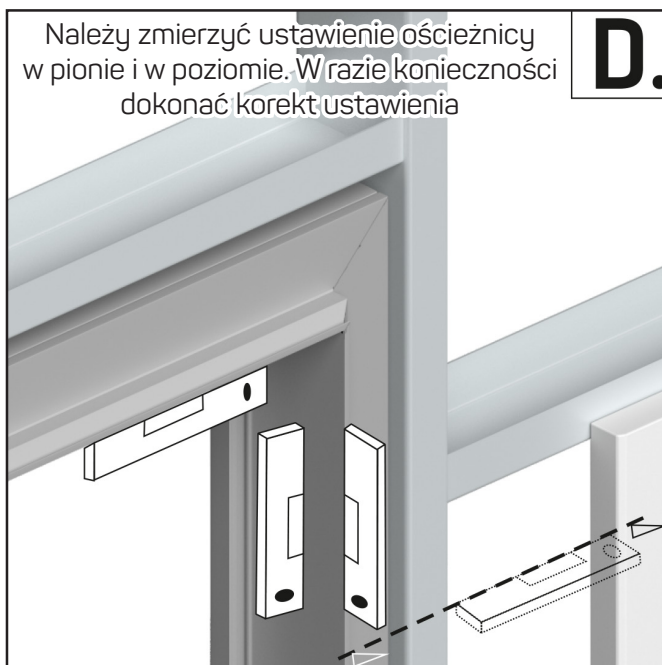


Profile ościeżnicy należy wysunąć z otworu budowlanego o grubość płyty gipsowo-kartonowej



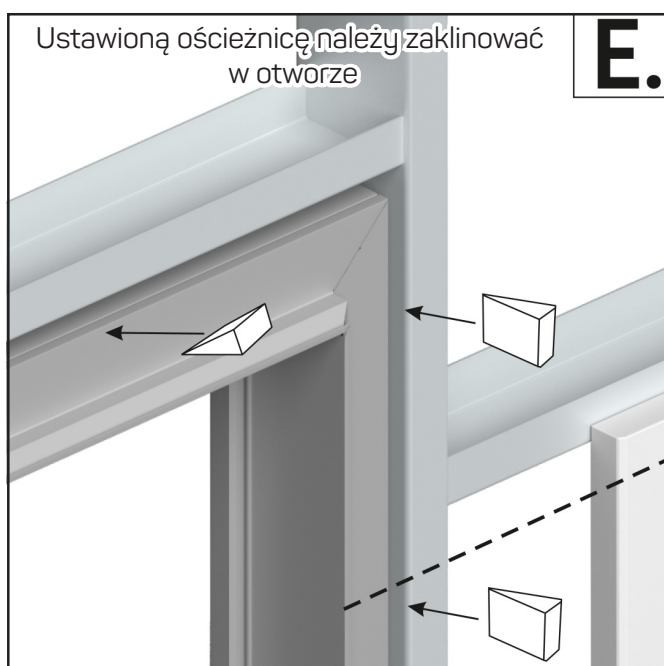
Ościeżnicę należy ustawić na gotowej podłodze

**C.**



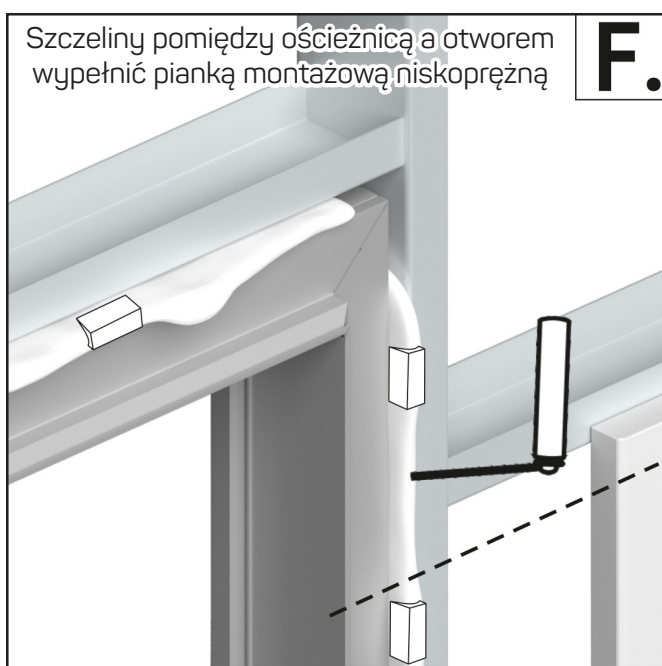
Należy zmierzyć ustawienie ościeżnicy w pionie i w poziomie. W razie konieczności dokonać korekt ustawienia

**D.**



Ustawioną ościeżnicę należy zaklinować w otworze

**E.**



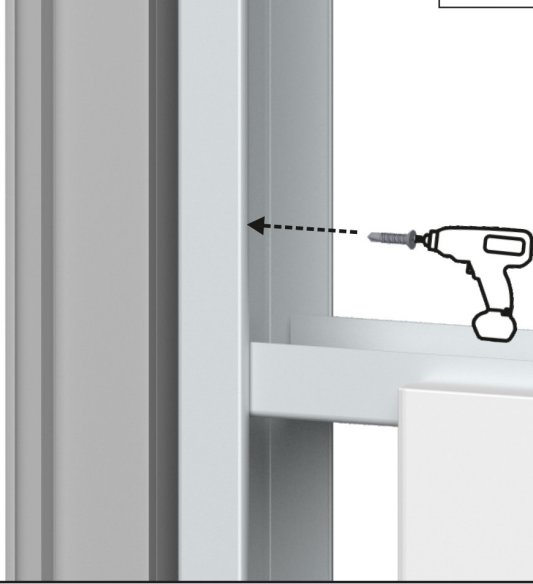
Szczeliny pomiędzy ościeżnicą a otworem wypełnić pianką montażową niskoprężną

**F.**



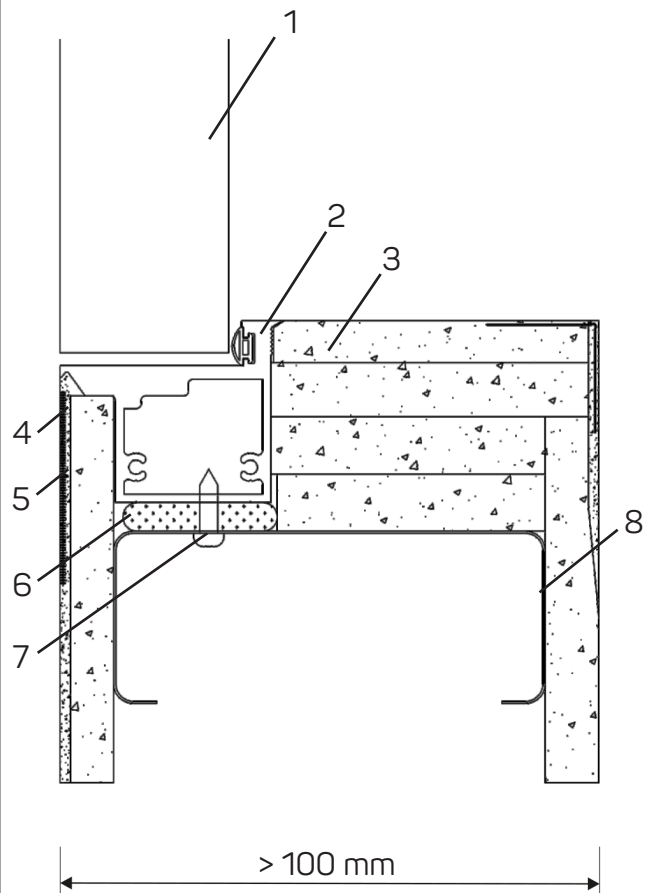
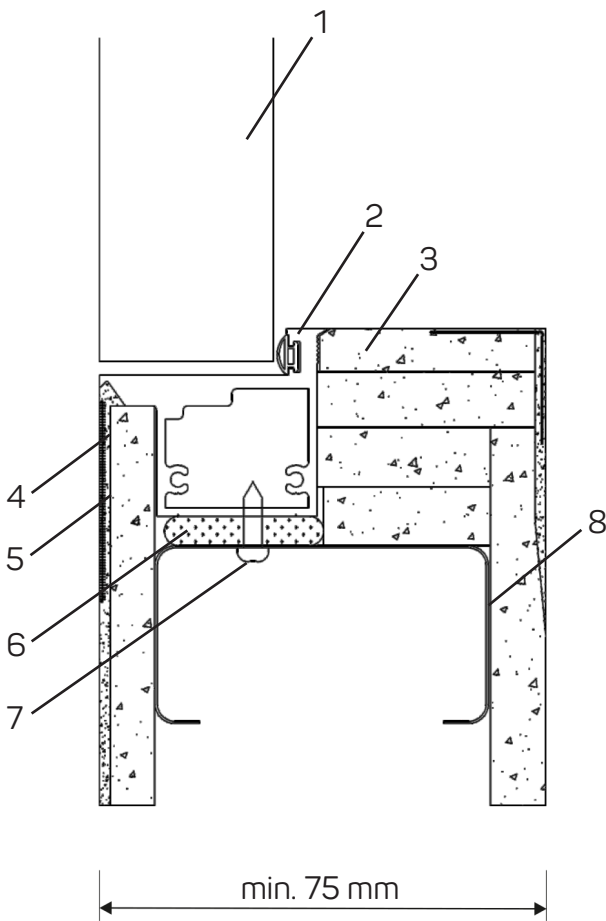
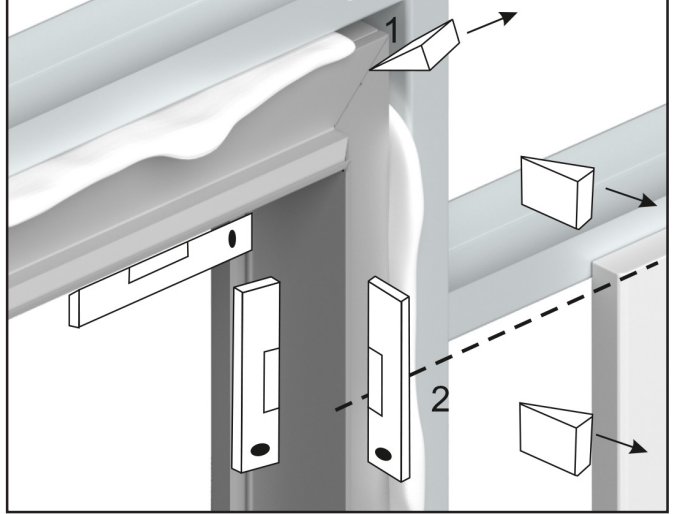
Po wyschnięciu pianki można dokręcić ościeżnicę do otworu budowlanego

**G.**



Kiedy pianka jest sucha, wyciągamy kliny i obcinamy jej nadmiar. Należy sprawdzić ponownie ustawienie ościeżnicy

**H.**



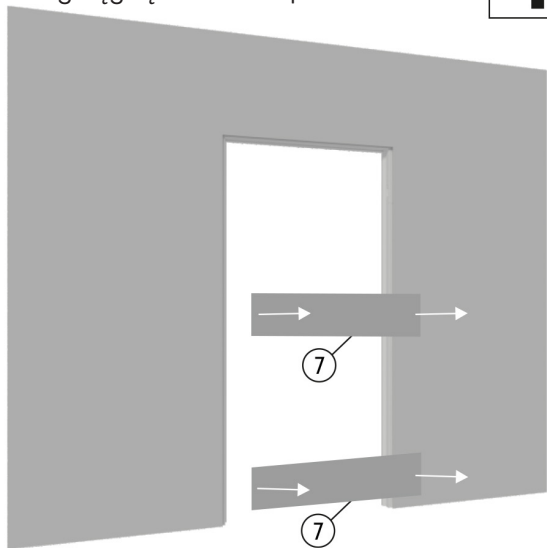
1. Skrzydło drzwiowe
2. Profil ościeżnicy z uszczelką
3. Płyta gipsowo-kartonowa
4. Siatka do spoinowania

5. Szpachla gipsowa
6. Pianka montażowa
7. Wkręt mocujący
8. Profil stalowy UA

## Prace wykończeniowe

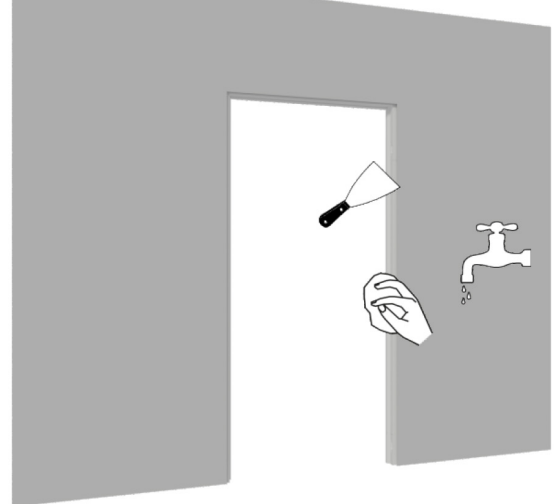
Po osadzeniu ościeżnicy w otworze można wyciągnąć deski rozporowe

**I.**



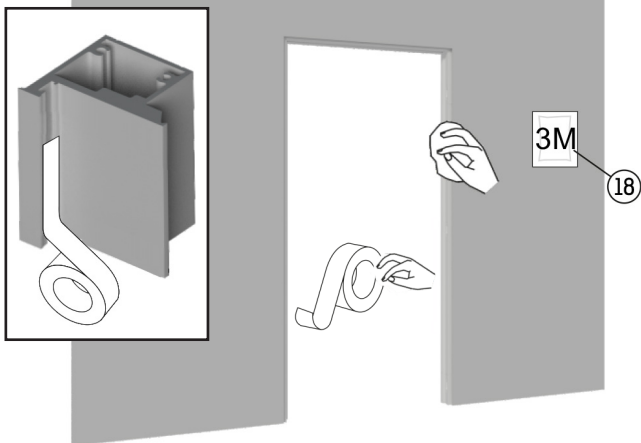
Wykańczamy ościeżnicę tynkiem/szpachlą (z użyciem siatki), po czym usuwamy zabrudzenia z profilu zabrudzenia

**J.**



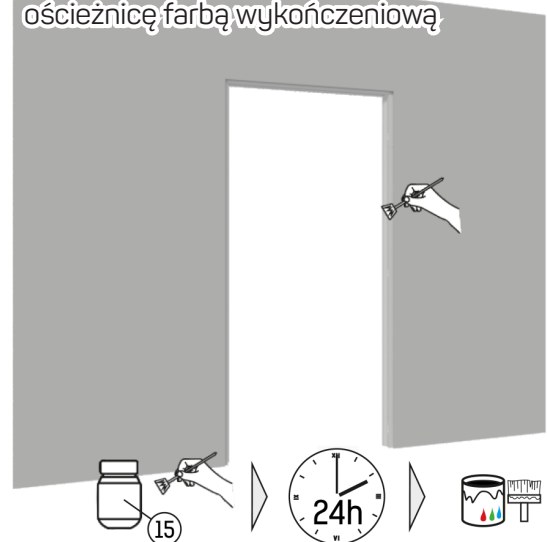
Odtłuszczamy profile ościeżnicy. Należy zabezpieczyć gniazdo uszczelki taśmą przed malowaniem

**K.**



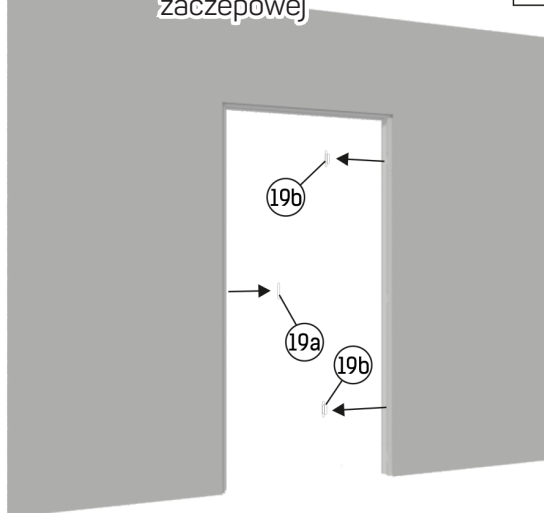
Używając załączonego podkładu malujemy profile ościeżnicy. Po całkowitym wyschnięciu podkładu, można malować ościeżnicę farbą wykończeniową

**L.**



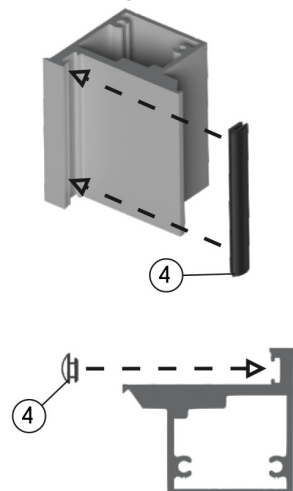
Po wykończeniu ościeżnicy można wyciągnąć zaślepki zawiasów i blachy zaczepowej

**M.**



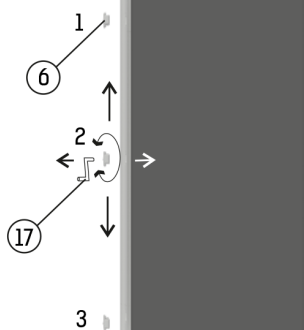
Uszczelka jest niesymetryczna - należy ją włożyć odpowiednią stroną - dającą mniejszy opór

**N.**



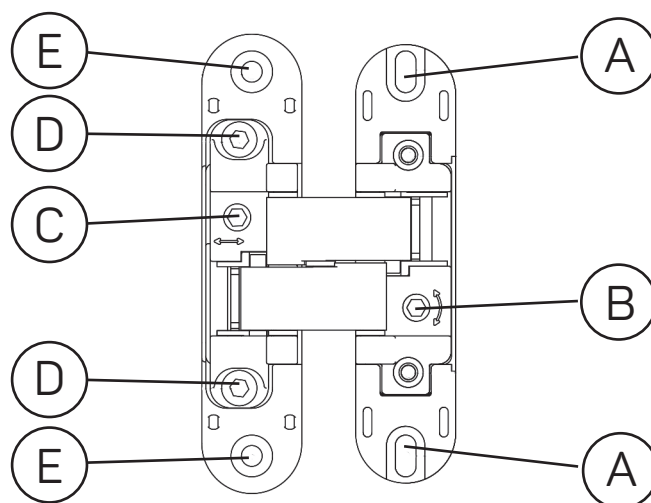
Na koniec należy zamontować blachę  
zaczeprawą i zawiasy, a następnie je  
odpowiednio wyregulować

0.

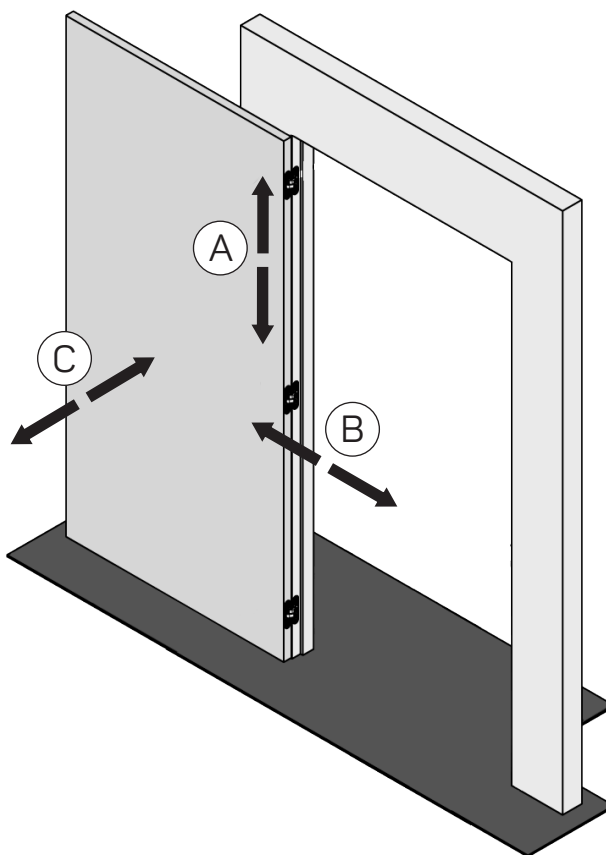


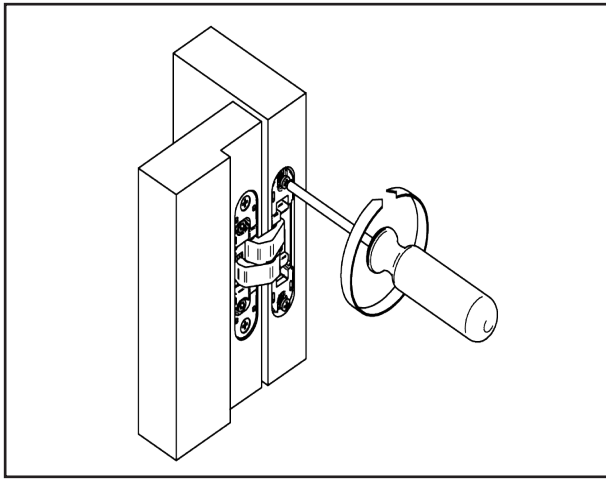
## Instrukcja regulacji standardowo stosowanych zawiasów

Montaż i regulację zawiasów należy wykonać w sposób profesjonalny

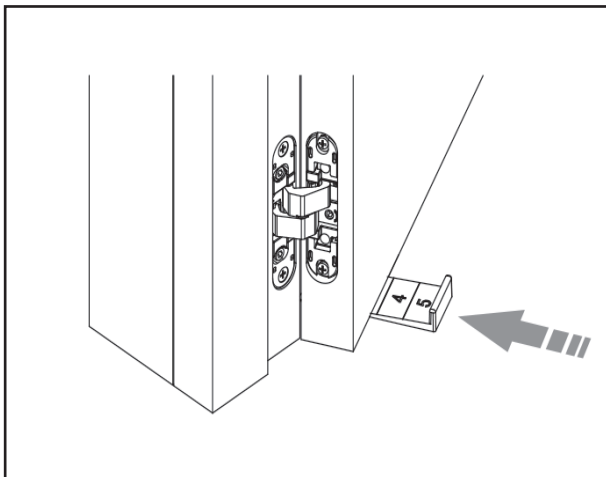


- A - Otwór owalny służący do zamocowania zawiasu do skrzydła jak i jego regulacji do góry i w dół (wyrównanie szczeliny górnej)
- B - Śruba regulacji zawiasu w prawo i lewo (wyrównanie szczelin bocznych skrzydła)
- C - Śruba regulacji zawiasu do przodu i do tyłu (zlicowanie skrzydła z powierzchnią ściany)
- D - Śruba służąca do odblokowania/zablokowania pozycji ustawianej śrubą C
- E - Otwór okrągły służący do zamocowania zawiasu do ościeżnicy



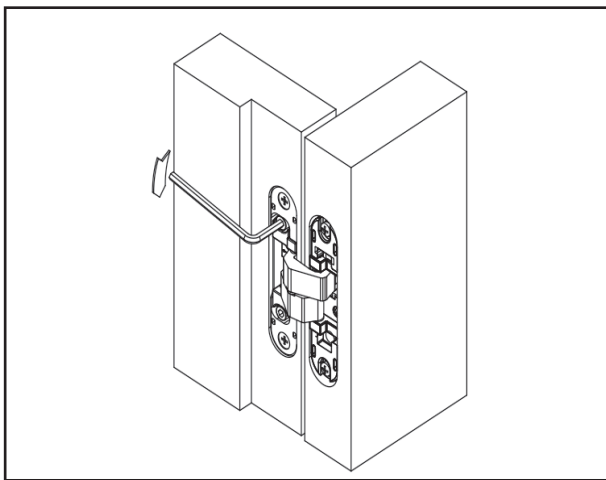


1. W celu wyregulowania skrzydła na wysokość (aby pomniejszyć lub powiększyć górną szczelinę) należy poluzować wkręty w otworach [A] trzymające wszystkie zawiasy w skrzydle.

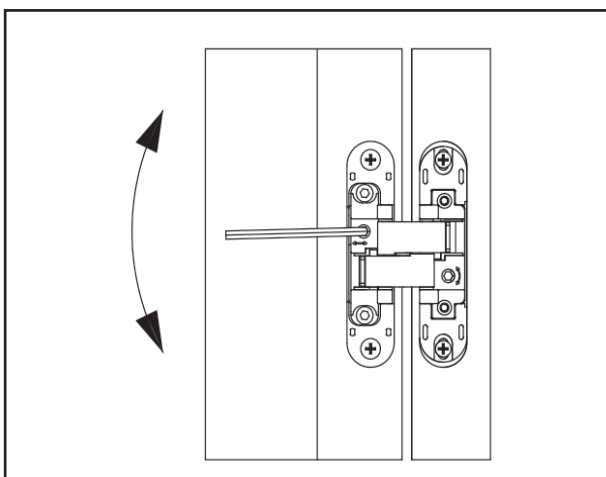


2. Za pomocą klina (podkładki regulacyjnej do drzwi) podnosimy drzwi na odpowiednią wysokość, tak aby szczelina pomiędzy ościeżnicą a skrzydłem wynosiła około 3 mm. Następnie dokręcamy wszystkie zawiasy do skrzydła.

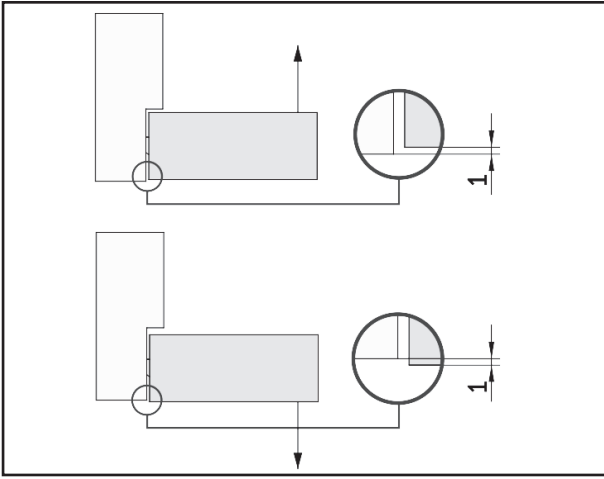
Zakres regulacji zawiasu to **5 mm** od jego najniższego położenia.



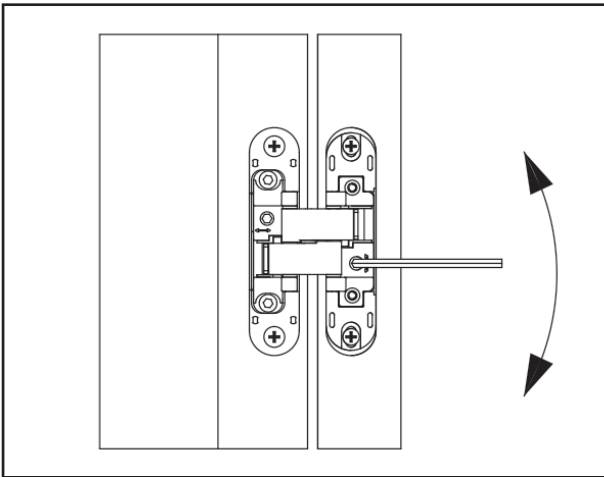
3. W celu wyregulowania skrzydła, tak aby jego powierzchnia zrównała się z powierzchnią ściany, należy najpierw poluzować śruby [D].



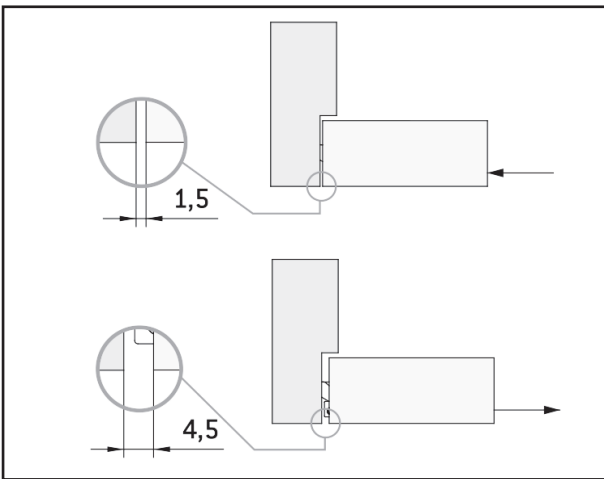
4. Następnie przekręcając śrubę [C] w prawo lub w lewo, dosuwamy lub odsuwamy skrzydło od ościeżnicy. Po odpowiednim wyregulowaniu zawiasów w tej płaszczyźnie, dokręcamy ponownie śruby [D] w celu zablokowania pozycji.



Zakres regulacji zawiasu w tej płaszczyźnie to **+/-1 mm.**



5. W celu wyregulowania szczelin pomiędzy skrzydłem a ościeżnicą po bokach należy dokręcać lub odkręcać śrubę [B] w zawiasie, przez co skrzydło będzie się przesuwać w prawo lub w lewo.



Zakres regulacji zawiasu w tej płaszczyźnie to **+/-1,5 mm.**

Należy wyregulować równomiernie wszystkie zawiasy, tak aby żaden z nich nie był przeciążony, co zapobiegnie ich uszkodzeniu.

Po zakończeniu regulacji należy założyć zaślepki na zawiasy.

