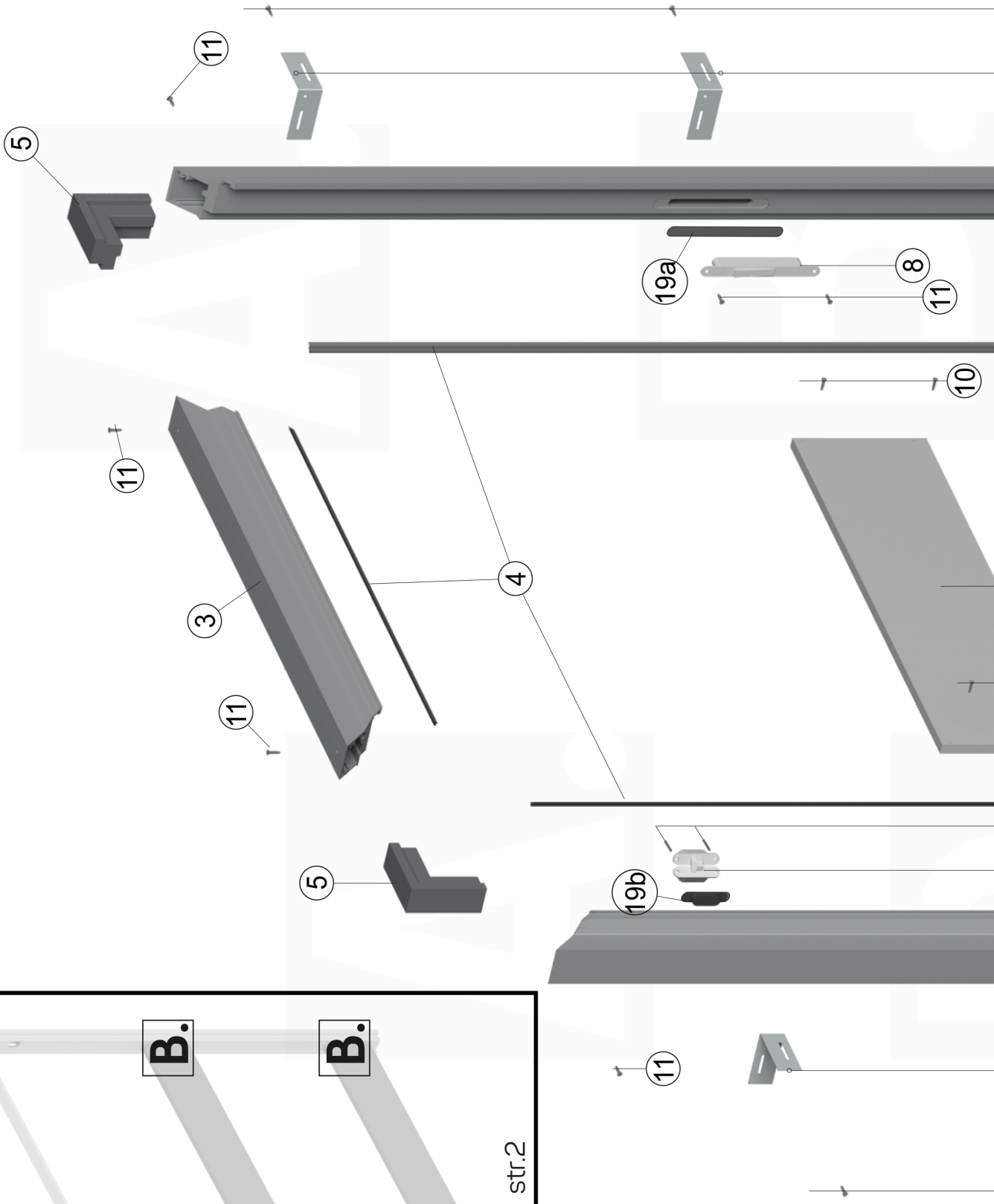
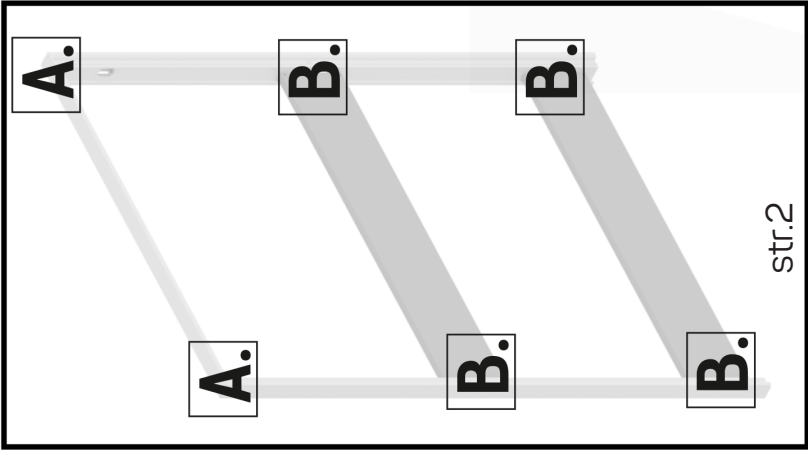


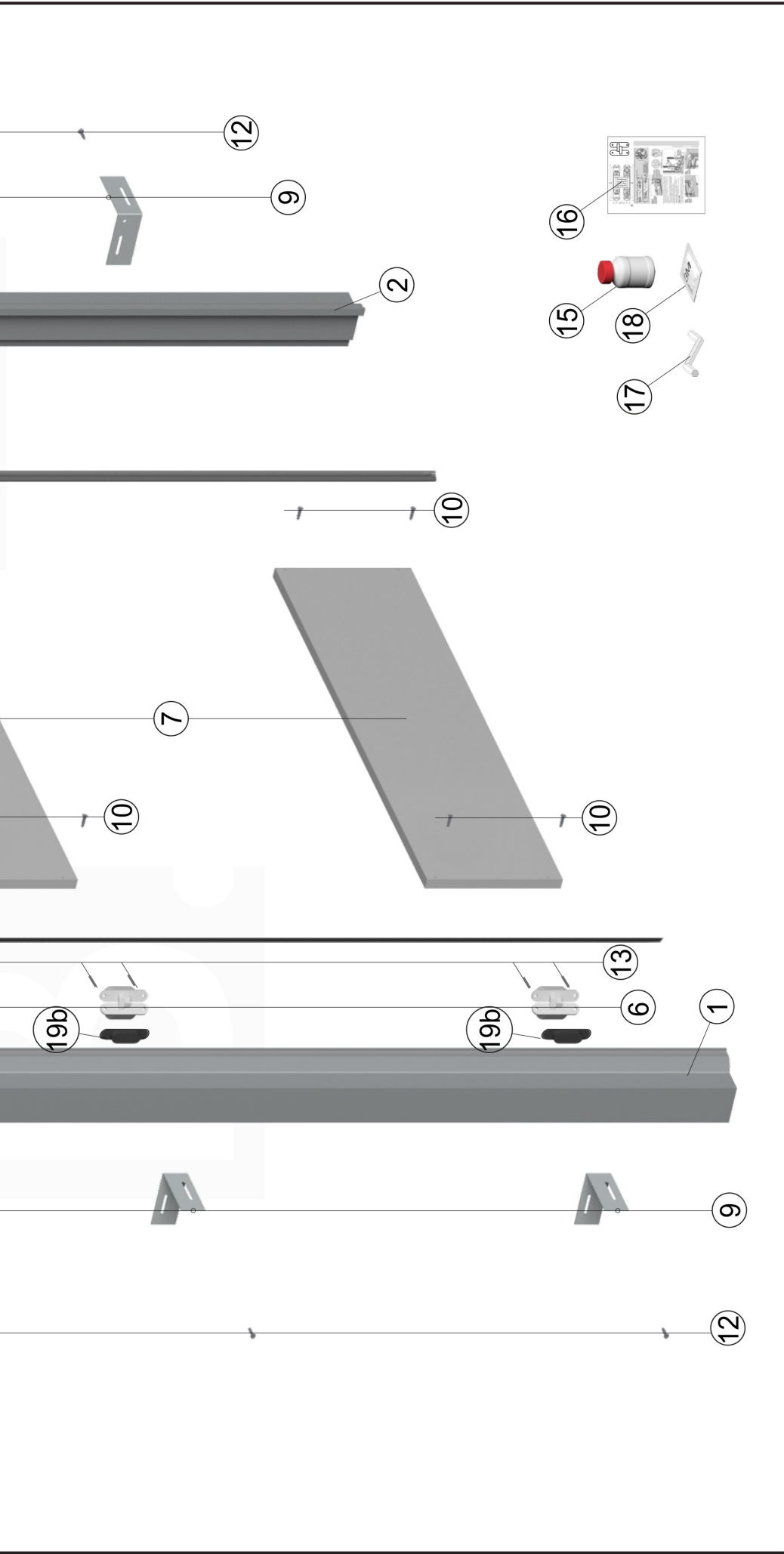
PP01

Instrukcja montażu

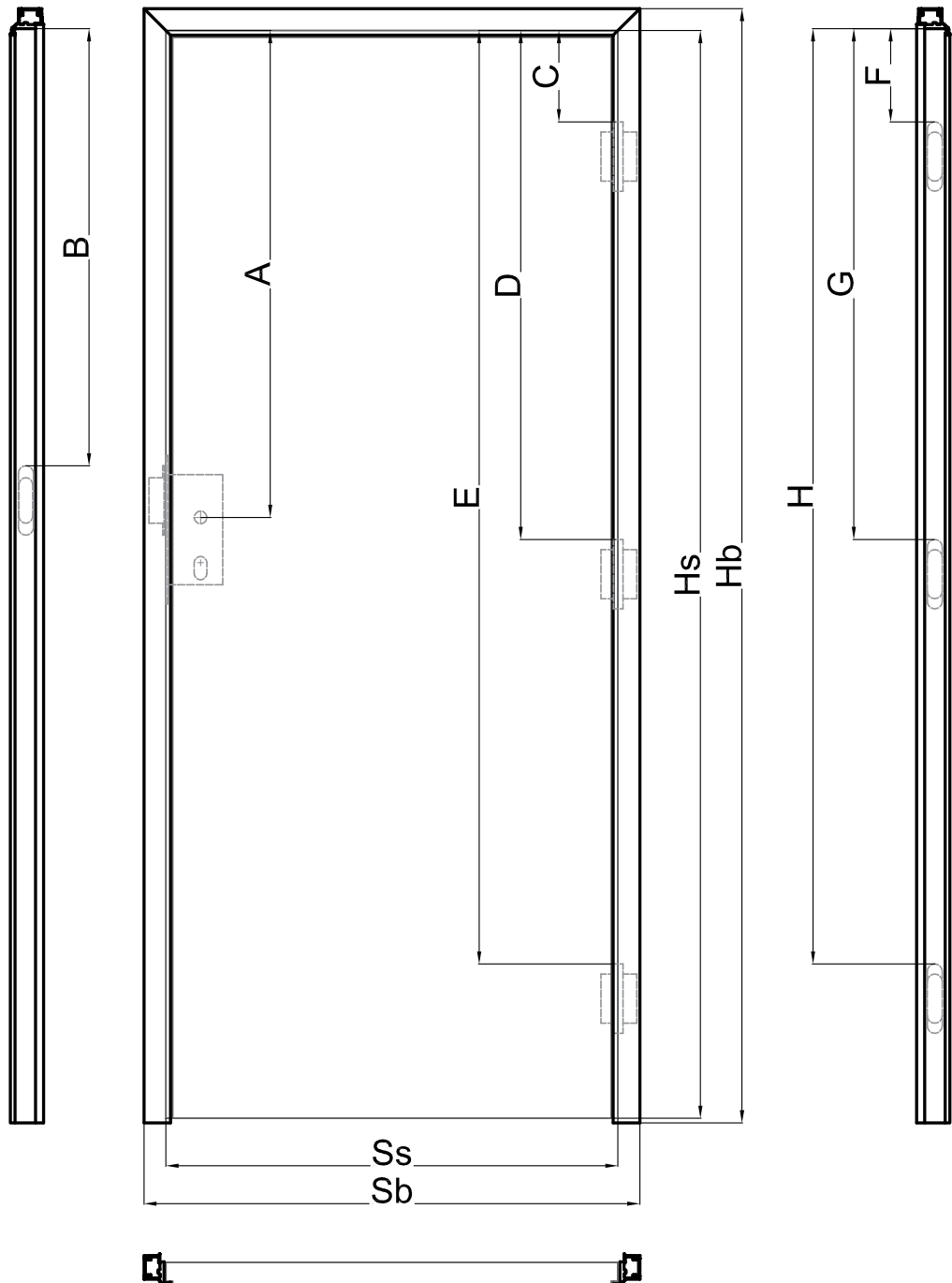
SARA PRO

otwierana do wewnątrz





1.		x1	6.		min. x2	11.		3,5x22 x2	16.		x1	
2.		x1	7.		x2	12.		4,2x16 x2	17.		x1	
3.		x1	8.		x1	13.		M5x16 min. x4	18.		x1	
4.		x3	9.		x6	14.		5x35 min. x4	19.	a.	x1 b.	x2
5.		x2	10.		3,9x25 x8	15.		x1				

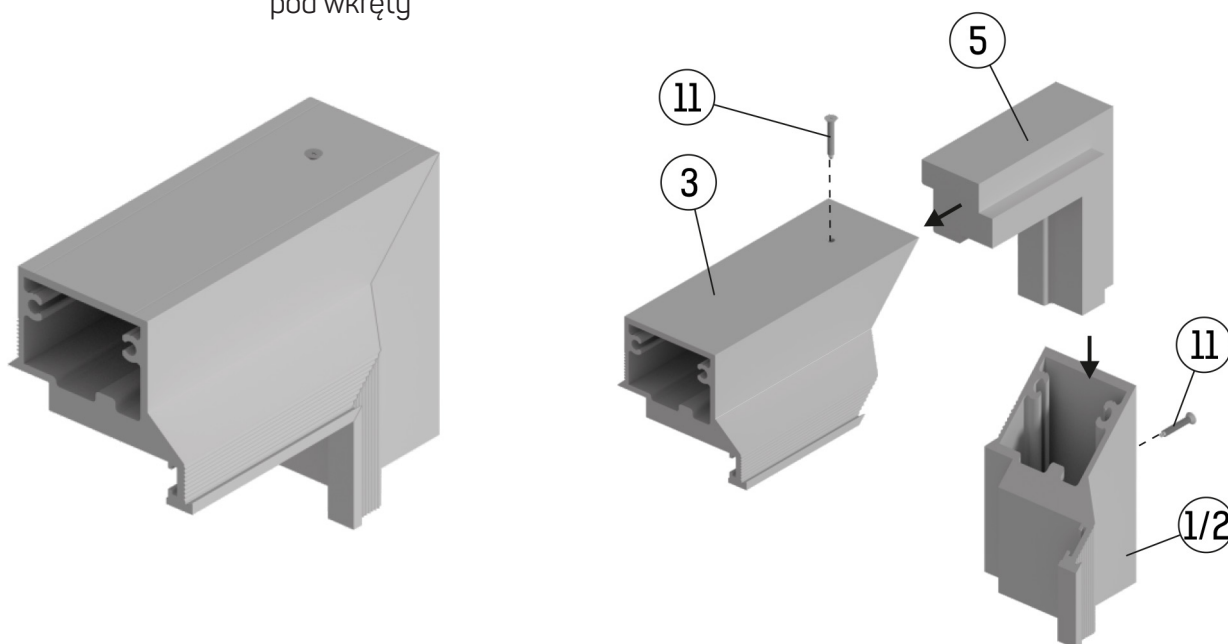


	A	B	C	D	E	F	G	H	Ss	Sb	Hs	Hb
PN	923	844	145	958	1782	148	958	1782	60 - 618	60 - 687	2027	2069
									70 - 718	70 - 787		
									80 - 818	80 - 887		
									90 - 918	90 - 987		
									100 - 1018	100 - 1087		
CN	933	851	145	913	1737	148	916	1740	60 - 622	60 - 691	1982	2024
									70 - 722	70 - 791		
									80 - 822	80 - 891		
									90 - 922	90 - 991		
									100 - 1022	100 - 1091		
DIN	936	857	145	913	1737	148	916	1740	60 - 584	60 - 653	1982	2024
									70 - 709	70 - 778		
									80 - 834	80 - 903		
									90 - 959	90 - 1028		
HN	1026	947	145	1003	1827	148	1006	1830	70 - 689	70 - 758	2072	2114
									80 - 839	80 - 908		
									90 - 939	90 - 1008		

Skręcanie narożników ościeżnicy

A.

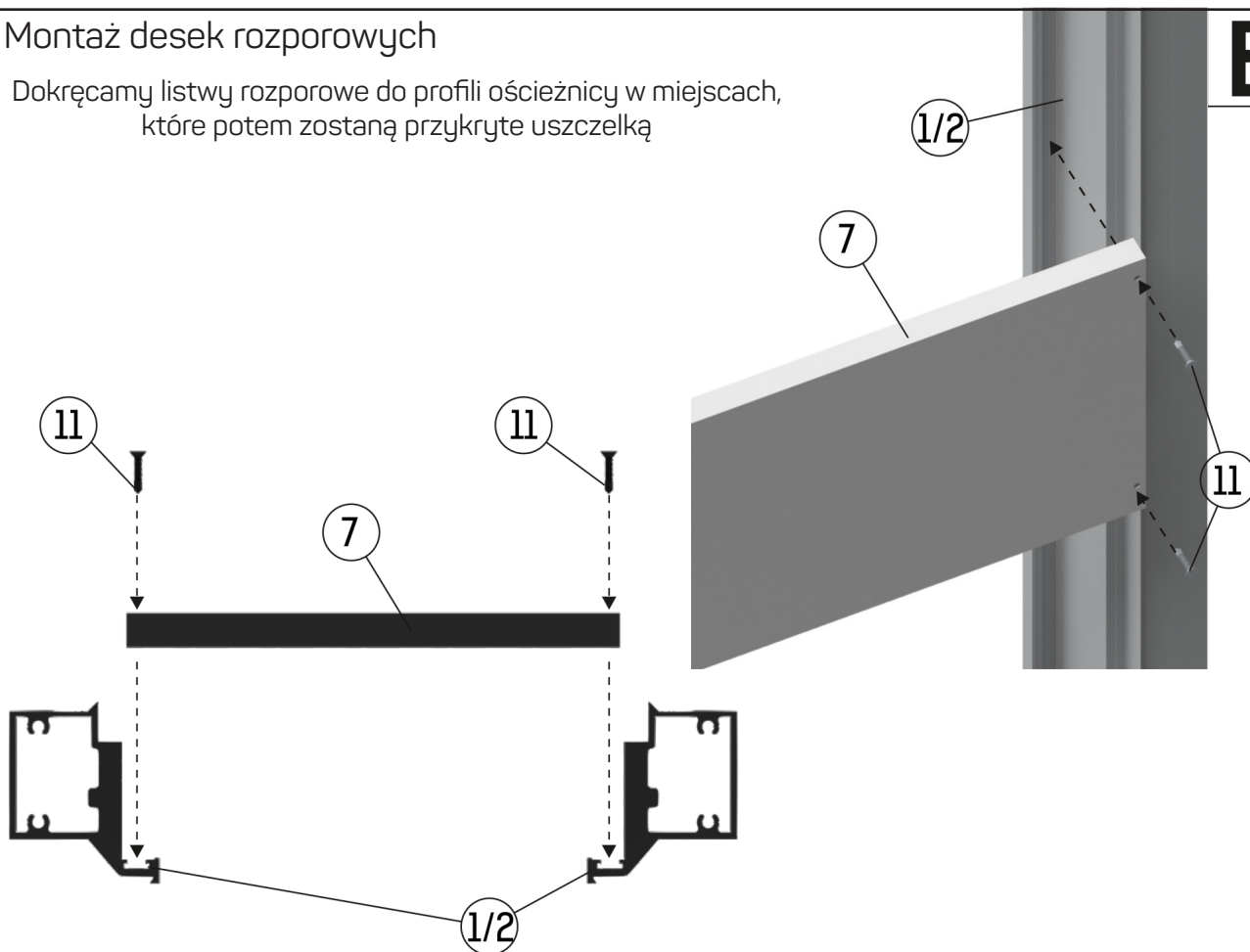
Należy złożyć profile ościeżnicy ze sobą używając kątowników montażowych, a następnie wiertłem $\varnothing 3$ nawiercić w nich otwory pod wkręty



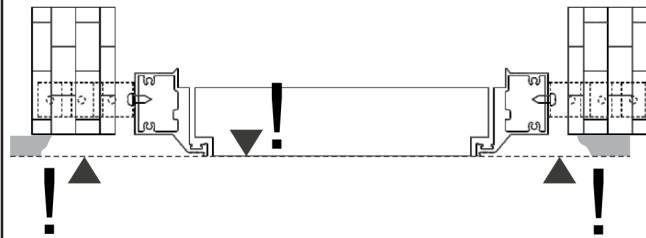
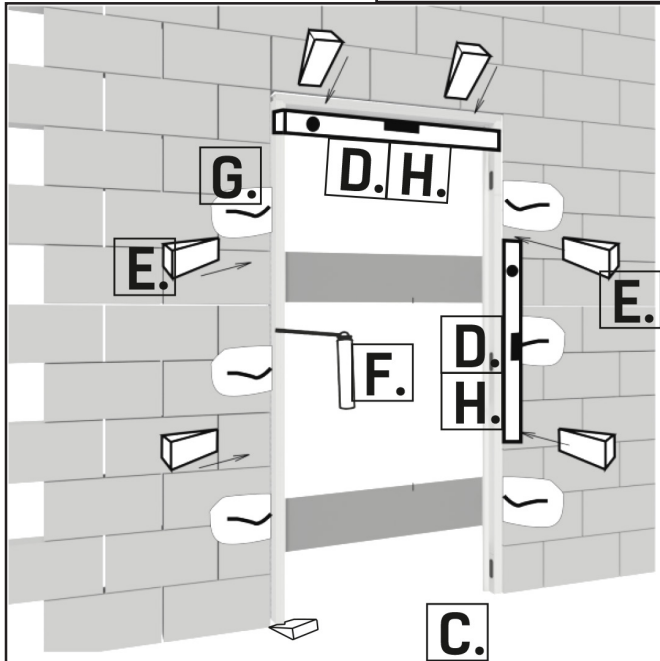
Montaż desek rozporowych

B.

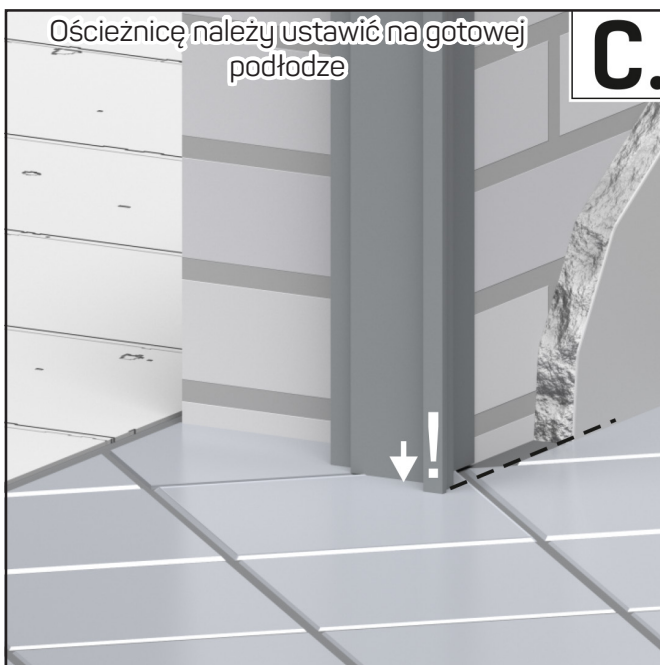
Dokręcamy listwy rozporowe do profili ościeżnicy w miejscach, które potem zostaną przykryte uszczelką



Montaż w ścianie murowanej

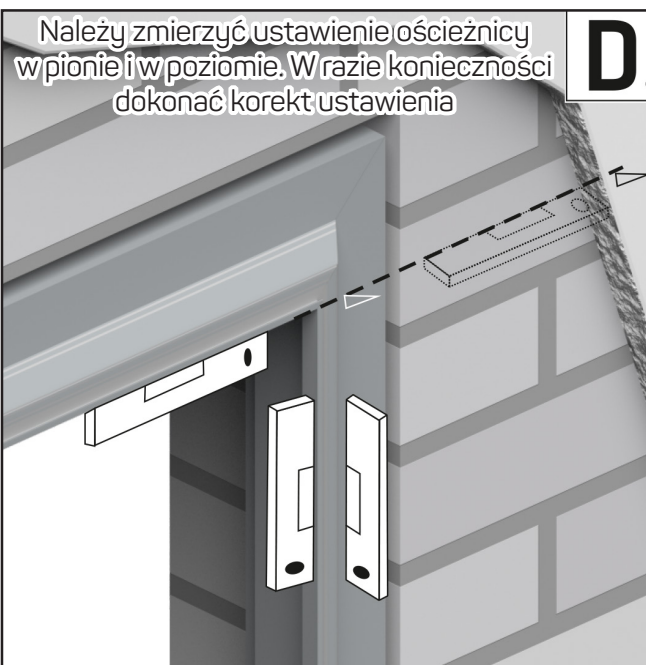


Profile ościeżnicy należy wysunąć z otworu budowlanego o grubość tynku



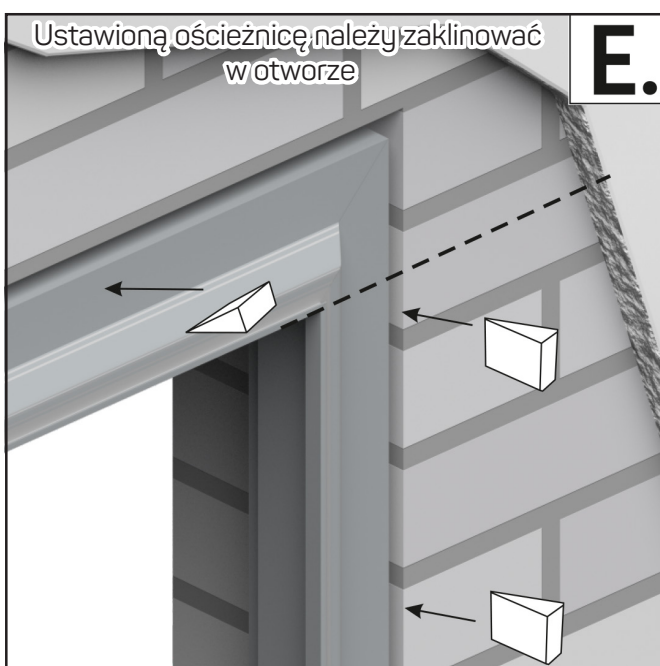
Ościeżnicę należy ustawić na gotowej podłodze

C.



Należy zmierzyć ustawienie ościeżnicy w pionie i w poziomie. W razie konieczności dokonać korekt ustawienia

D.



Ustawioną ościeżnicę należy zaklinować w otworze

E.

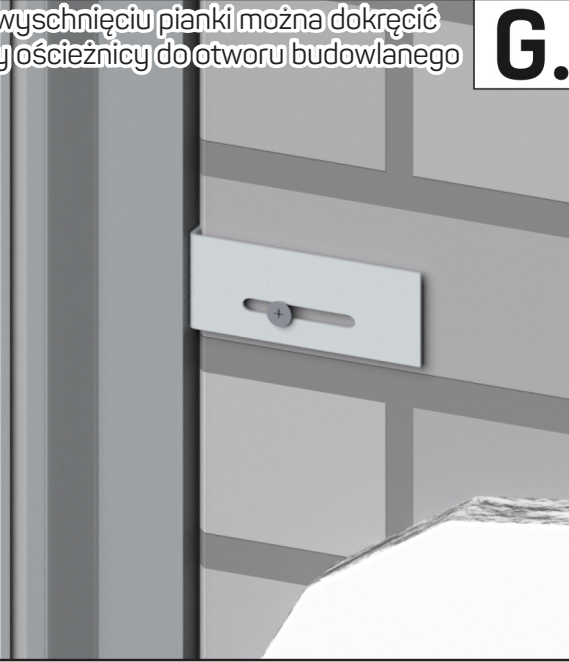


Szczeliny pomiędzy ościeżnicą a otworem wypełnić pianką montażową niskoprężną

F.

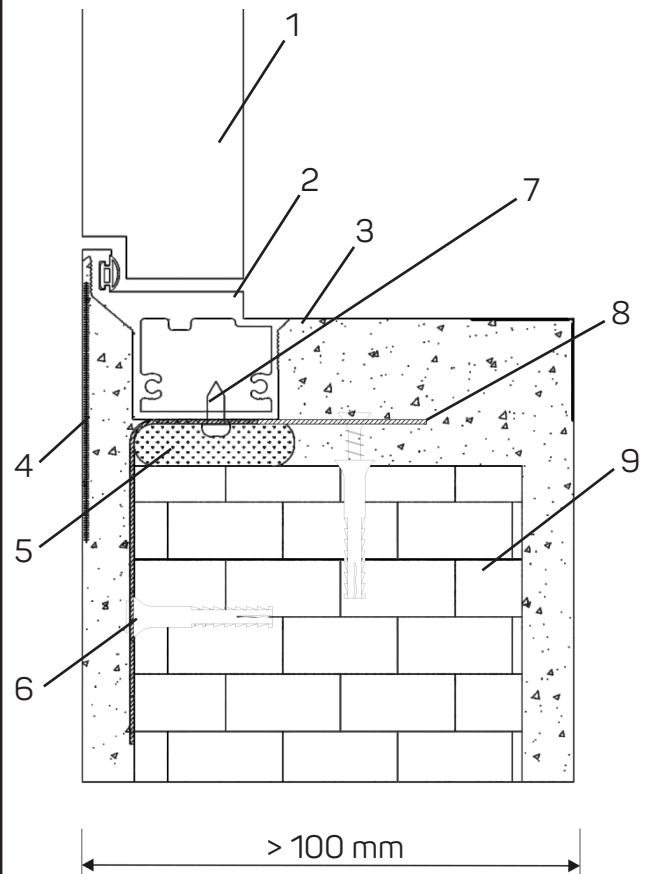
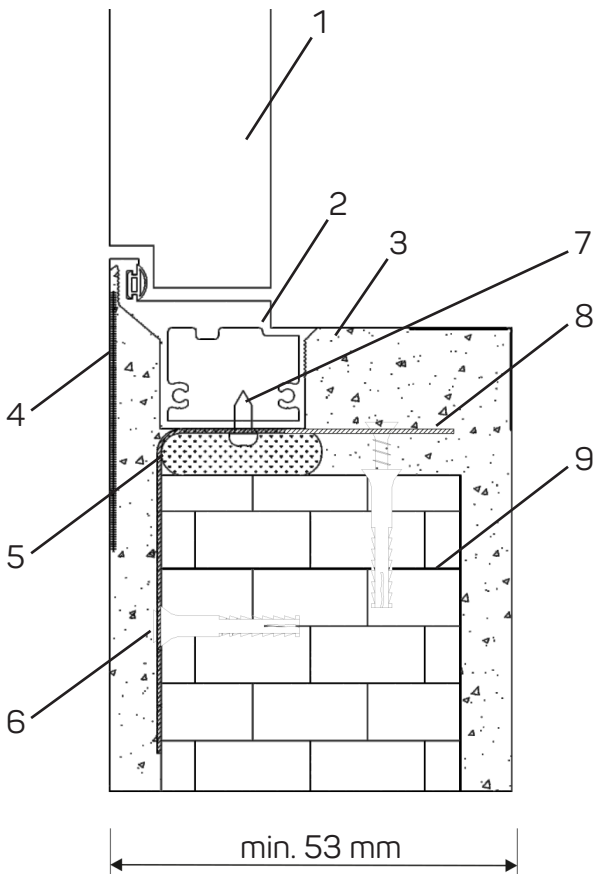
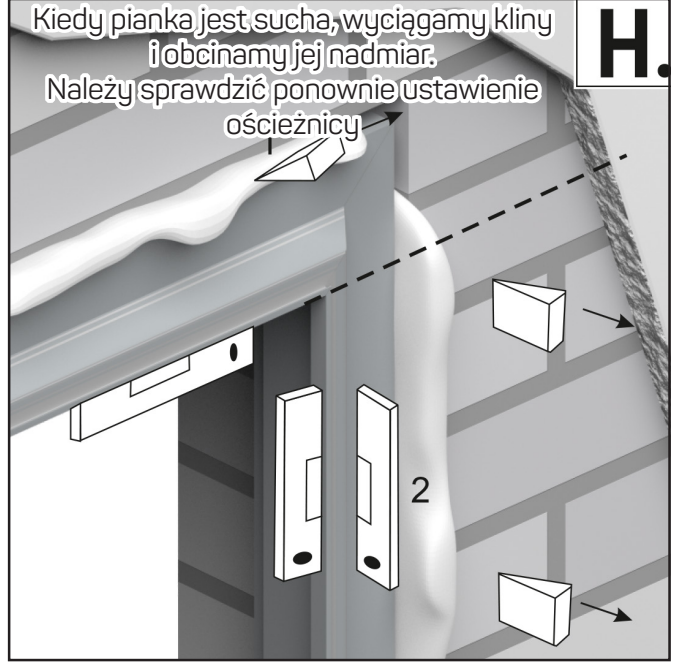
Po wyschnięciu pianki można dokręcić kotwy ościeżnicy do otworu budowlanego

G.



Kiedy pianka jest sucha, wyciągamy kliny i obcinamy jej nadmiar. Należy sprawdzić ponownie ustawienie ościeżnicy

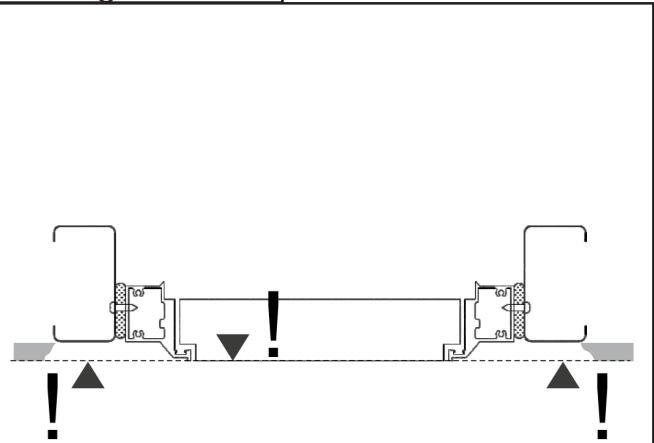
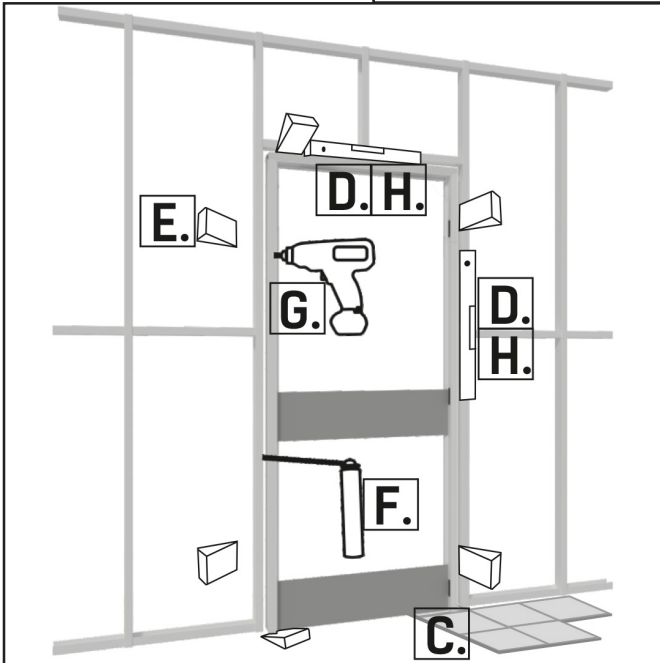
H.



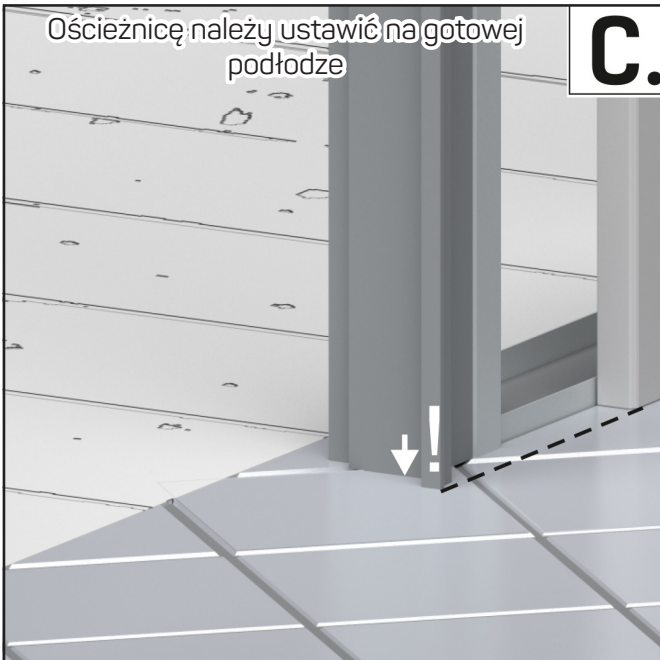
1. Skrzydło drzwiowe
2. Profil ościeżnicy z uszczelką
3. Tynk
4. Siatka podtynkowa
5. Pianka montażowa

6. Kołek rozporowy
7. Wkręt kotwy
8. Kotwa montażowa
9. Mur

Montaż w ścianie g-k

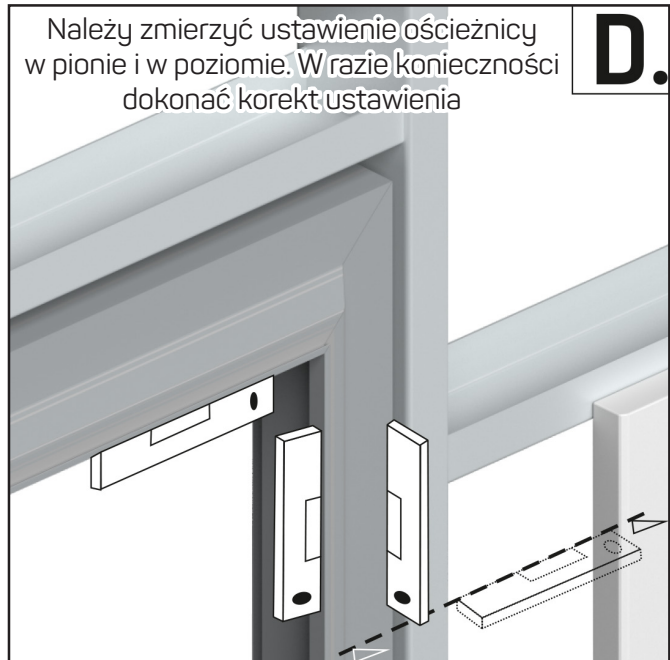


Profile ościeżnicy należy wysunąć z otworu budowlanego o grubość płyty gipsowo-kartonowej



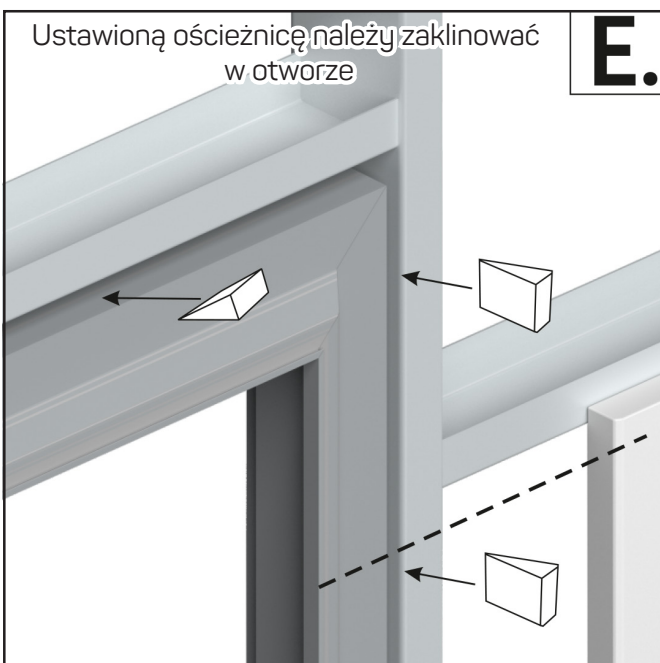
Ościeżnicę należy ustawić na gotowej podłodze

C.



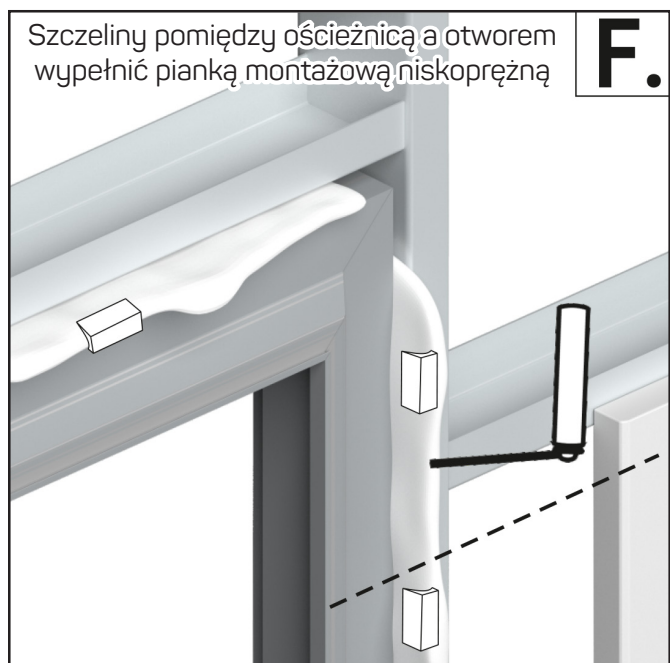
Należy zmierzyć ustawienie ościeżnicy w pionie i w poziomie. W razie konieczności dokonać korekt ustawienia

D.



Ustawioną ościeżnicę należy zaklinować w otworze

E.

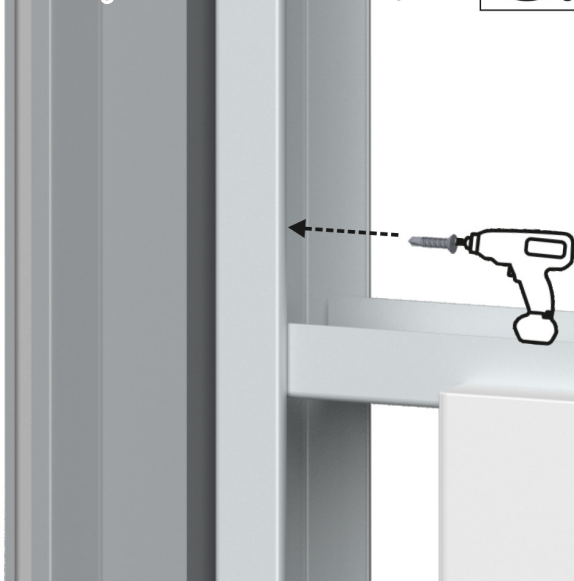


Szczeliny pomiędzy ościeżnicą a otworem wypełnić pianką montażową niskoprężną

F.

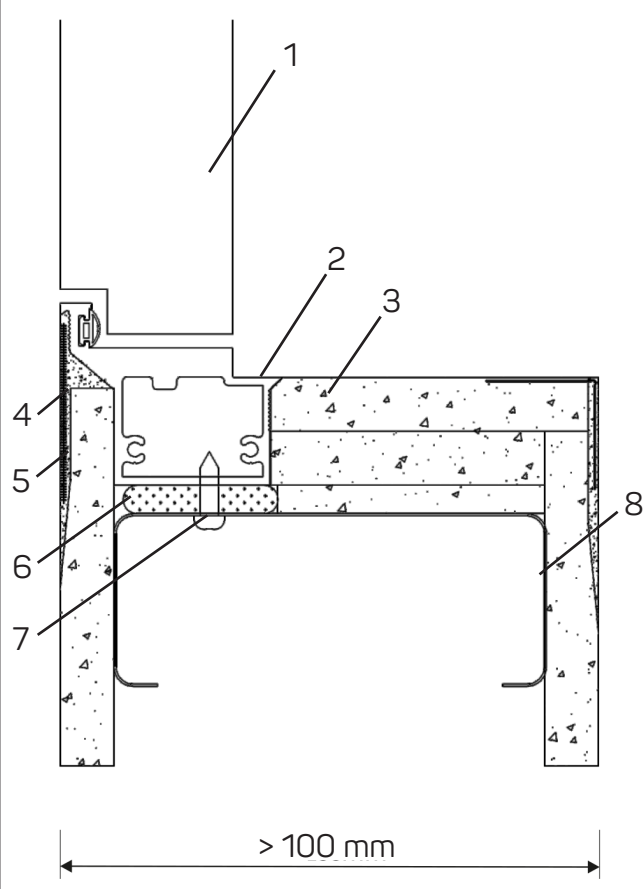
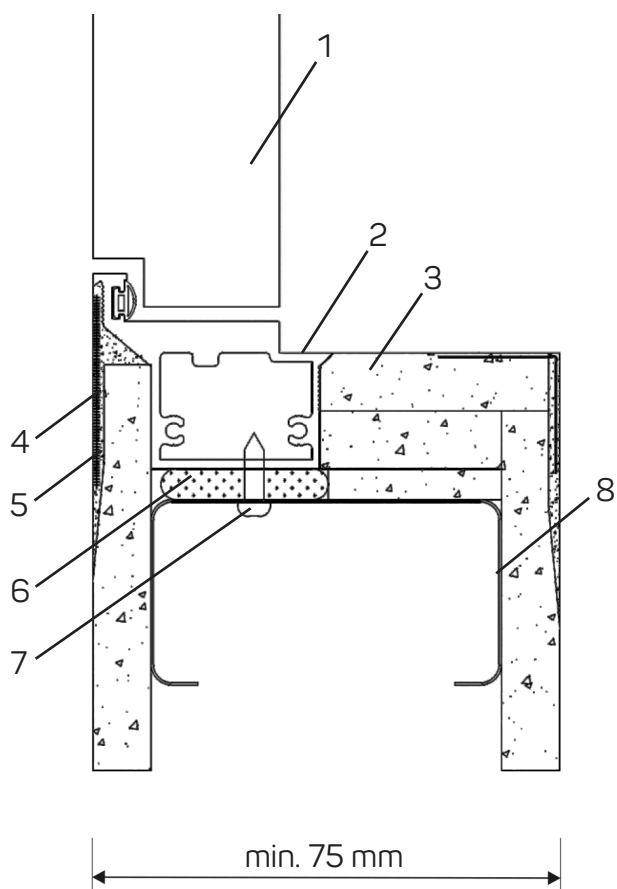
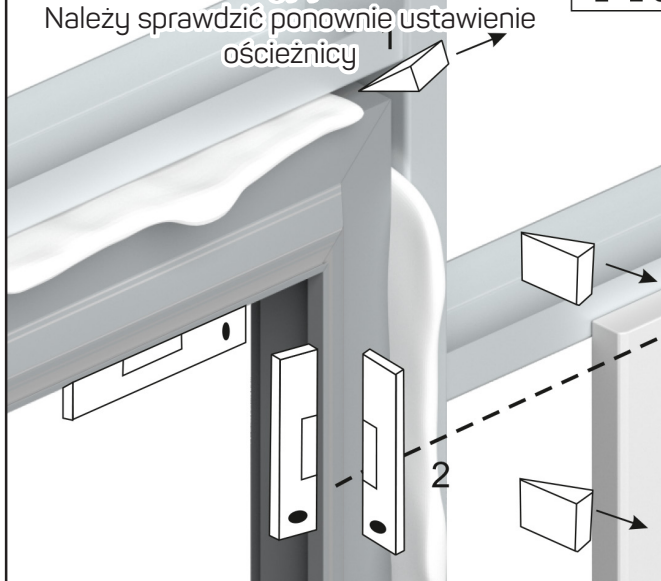
Po wyschnięciu pianki można dokręcić ościeżnicę do otworu budowlanego

G.



Kiedy pianka jest sucha, wyciągamy kliny i obcinamy jej nadmiar. Należy sprawdzić ponownie ustawienie ościeżnicy

H.



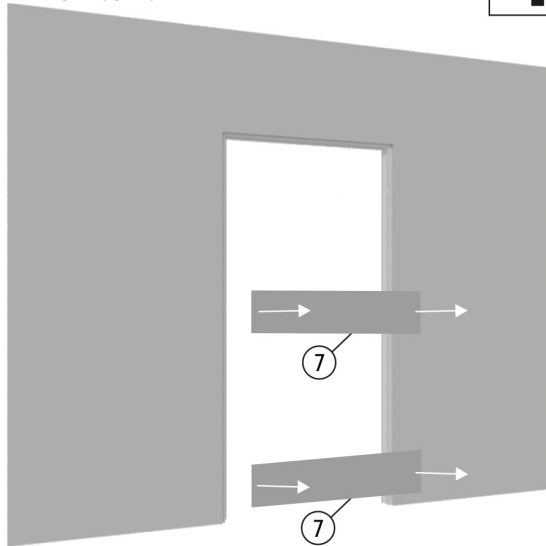
1. Skrzydło drzwiowe
2. Profil ościeżnicy z uszczelką
3. Płyta gipsowo-kartonowa
4. Siatka do spoinowania

5. Szpachla gipsowa
6. Pianka montażowa
7. Wkręt mocujący
8. Profil stalowy UA

Prace wykończeniowe

Po osadzeniu ościeżnicy w otworze można wyciągnąć deski rozporowe

I.



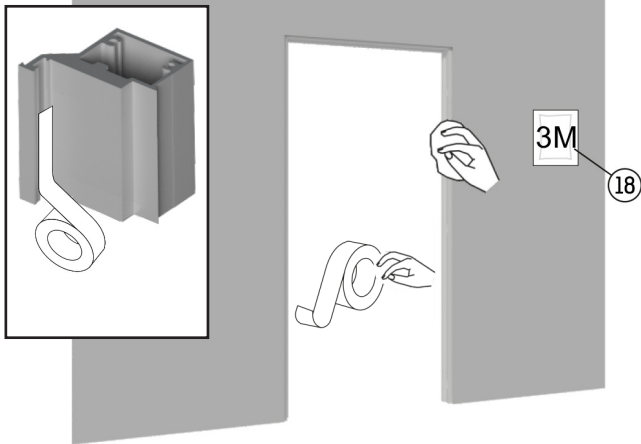
Wykańczamy ościeżnicę tynkiem/szpachlą (z użyciem siatki), po czym usuwamy z profilu zabrudzenia

J.



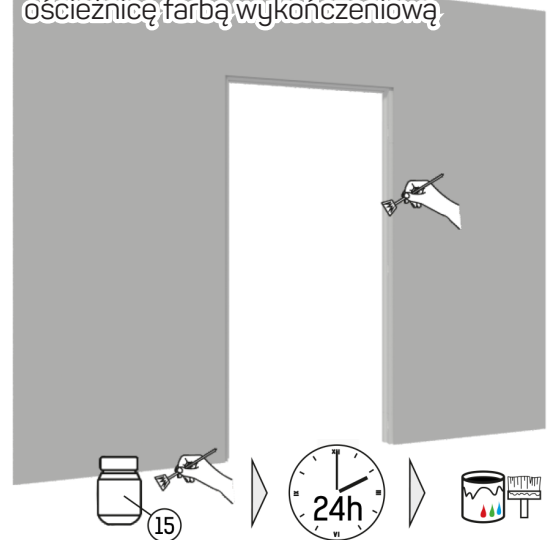
Odtłuszczamy profile ościeżnicy. Należy zabezpieczyć gniazdo uszczelki taśmą przed malowaniem

K.



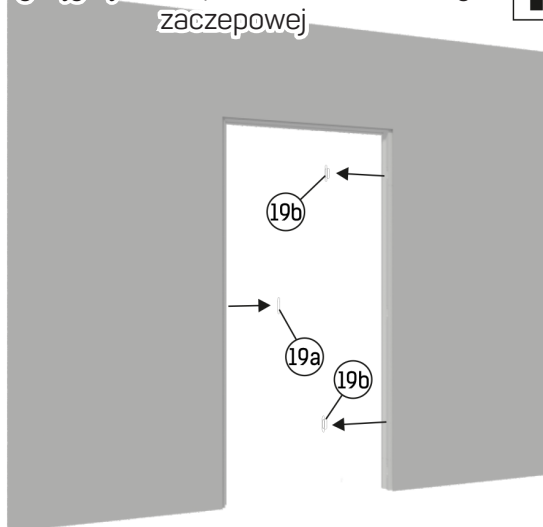
Używając załączonego podkładu malujemy profile ościeżnicy. Po całkowitym wyschnięciu podkładu, można malować ościeżnicę farbą wykończeniową

L.



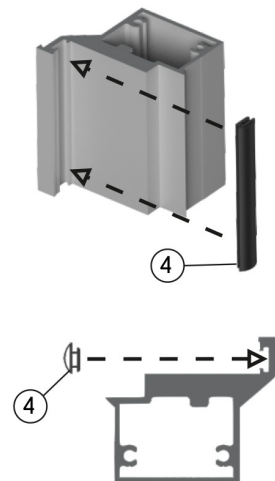
Po wykończeniu ościeżnicy można wyciągnąć zaślepki zawiasów i blachy zaczepowej

M.



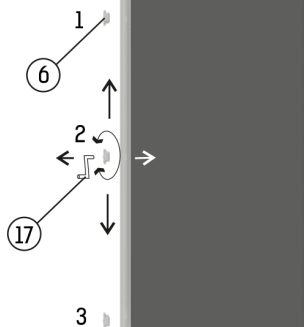
Uszczelka jest niesymetryczna - należy ją włożyć odpowiednią stroną - dającą mniejszy opór

N.



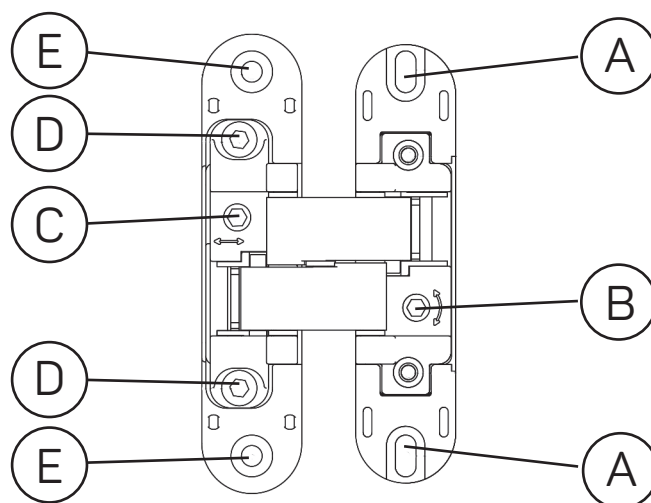
Na koniec należy zamontować blachę
zaczeprawą i zawiasy, a następnie je
odpowiednio wyregulować

0.

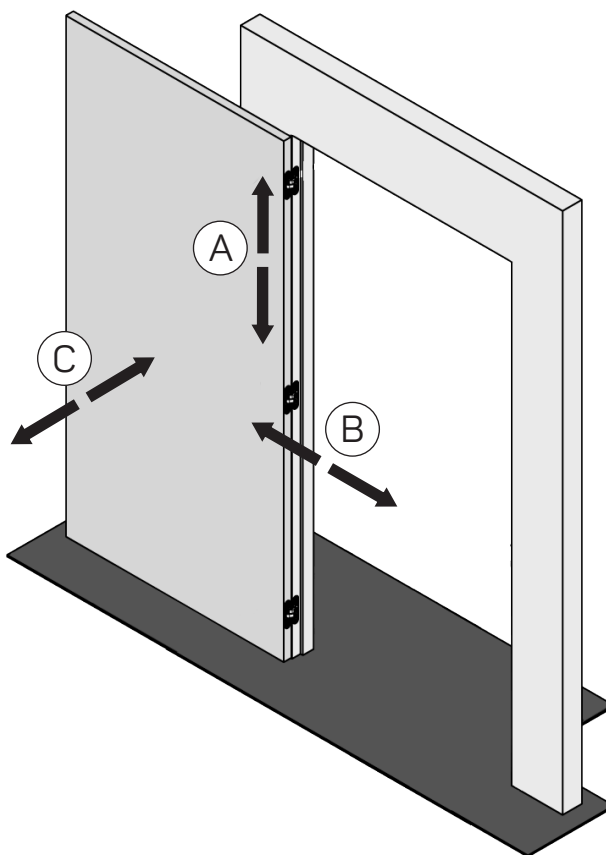


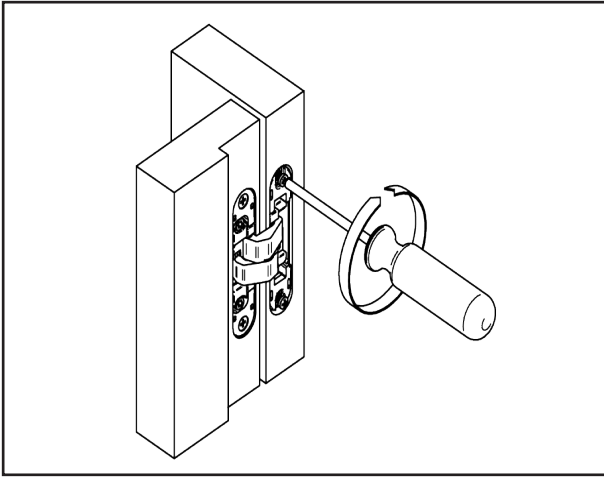
Instrukcja regulacji standardowo stosowanych zawiasów

Montaż i regulację zawiasów należy wykonać w sposób profesjonalny

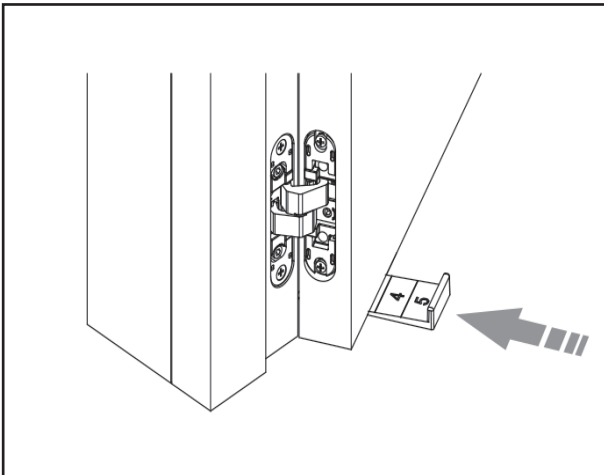


- A - Otwór owalny służący do zamocowania zawiasu do skrzydła jak i jego regulacji do góry i w dół (wyrównanie szczeliny górnej)
- B - Śruba regulacji zawiasu w prawo i lewo (wyrównanie szczelin bocznych skrzydła)
- C - Śruba regulacji zawiasu do przodu i do tyłu (zlicowanie skrzydła z powierzchnią ściany)
- D - Śruba służąca do odblokowania/zablokowania pozycji ustawianej śrubą C
- E - Otwór okrągły służący do zamocowania zawiasu do ościeżnicy



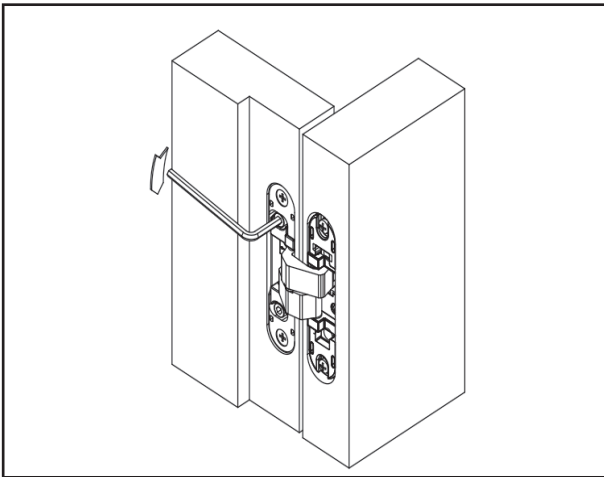


1. W celu wyregulowania skrzydła na wysokość (aby pomniejszyć lub powiększyć górną szczelinę) należy poluzować wkręty w otworach [A] trzymające wszystkie zawiasy w skrzydle.

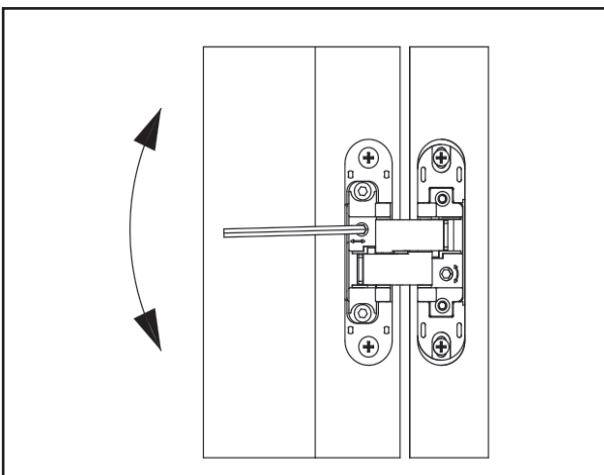


2. Za pomocą klina (podkładki regulacyjnej do drzwi) podnosimy drzwi na odpowiednią wysokość, tak aby szczelina pomiędzy ościeżnicą a skrzydłem wynosiła około 3 mm. Następnie dokręcamy wszystkie zawiasy do skrzydła.

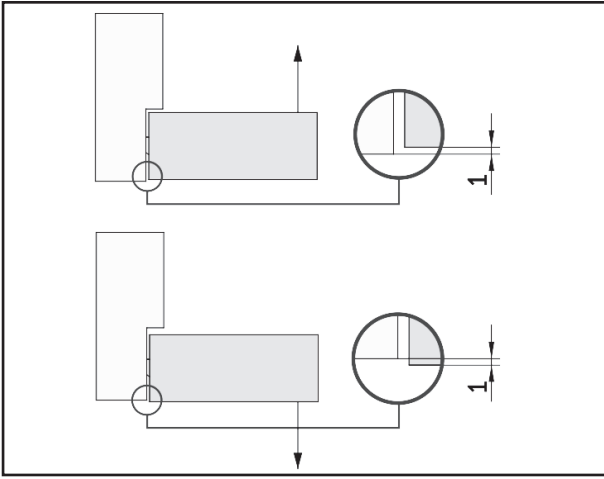
Zakres regulacji zawiasu to **5 mm** od jego najniższego położenia



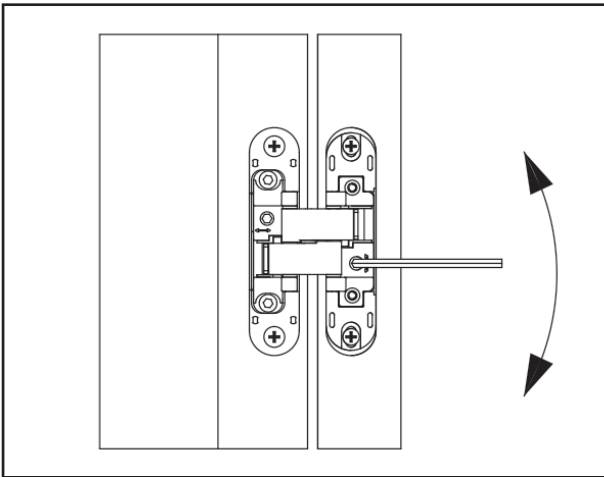
3. W celu wyregulowania skrzydła, tak aby jego powierzchnia zrównała się z powierzchnią ściany, należy najpierw poluzować śruby [D].



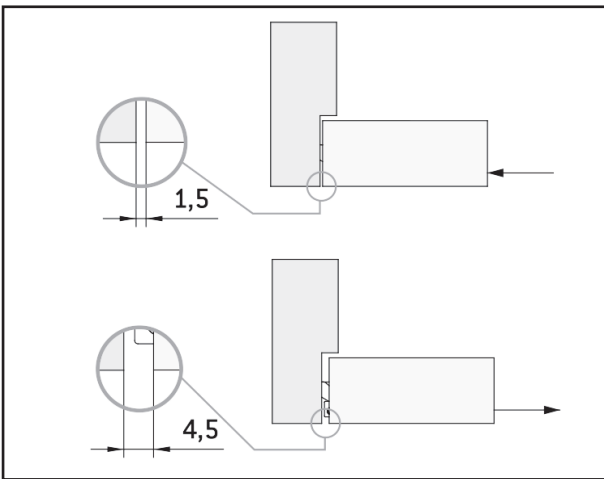
4. Następnie przekręcając śrubę [C] w prawo lub w lewo, dosuwamy lub odsuwamy skrzydło od ościeżnicy. Po odpowiednim wyregulowaniu zawiasów w tej płaszczyźnie, dokręcamy ponownie śruby [D] w celu zablokowania pozycji.



Zakres regulacji zawiasu w tej płaszczyźnie to **+/-1 mm.**



5. W celu wyregulowania szczelin pomiędzy skrzydłem a ościeżnicą po bokach należy dokręcać lub odkręcać śrubę [B] w zawiasie, przez co skrzydło będzie się przesuwać w prawo lub w lewo.



Zakres regulacji zawiasu w tej płaszczyźnie to **+/-1,5 mm.**

Należy wyregulować równomiernie wszystkie zawiasy, tak aby żaden z nich nie był przeciążony, co zapobiegnie ich uszkodzeniu.

Po zakończeniu regulacji należy założyć zaślepki na zawiasy.

